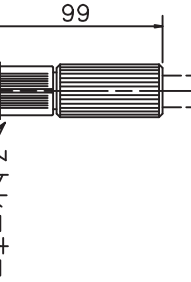
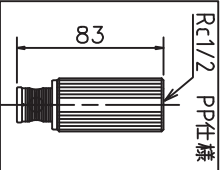
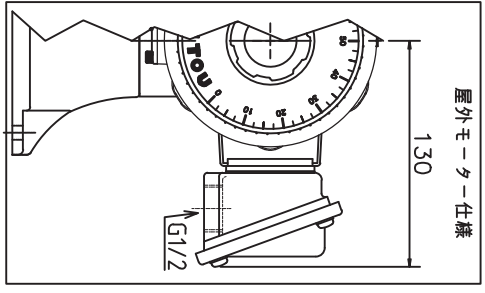
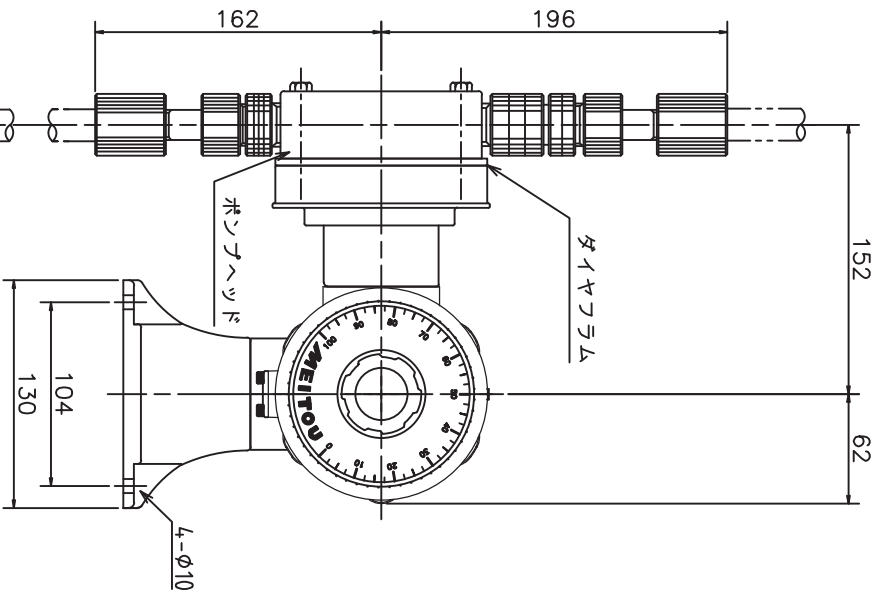
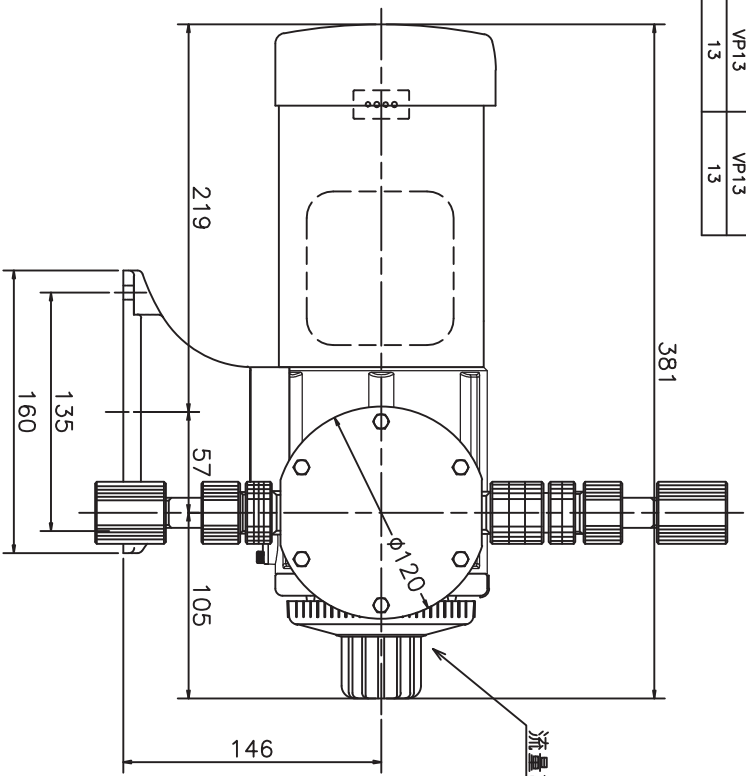


ポンプ仕様

型式	TMEX	1000	2000
吐出量50Hz	ml/min	100~1000	200~2000
60Hz		120~1200	240~2400
最大吐出圧力	MPa	0.5	0.5
最大入口ローク	mm	6	7
最大吸込揚程	m	-2	-2
制御	運転、停止可変		
吐出	VP13	VP13	VP13
接続	VP13	VP13	VP13
取込	VP13	VP13	VP13
重量	kg	13	13



電動機仕様

種類	単相 全閉外風扇内				三相 全閉外風扇内・屋外			
	E				E			
耐熱クラス	V							
電源	AC100				AC200 AC220 AC380 AC400 AC415 AC440			
出力	W				100			
	2.7	0.73	-	0.45	0.47	0.48	-	-
定格電流50Hz	A							
60Hz	2.3	0.68	-	0.39	0.39	-	0.43	-
回転数50Hz	rpm							
60Hz	1450	1430	-	1440	1445	1450	-	-
	1740	1720	1730	-	1735	-	1750	-

接続部材質

ポンプヘッド	PVC	PMMA	PP
ダイヤラム	PTFE・SUS・セラミック・ハチロド/C		
ストレーナ		PTFE	
ストレーナ		ナイロン・NBR・PTFE	
ストレーナ	SUS製標準仕様		
ストレーナ	SUS・ステンレス		

名称 DIAPHRAGM PUMP
TMEX-1000,2000P-P
株式会社寺田ポンプ製作所