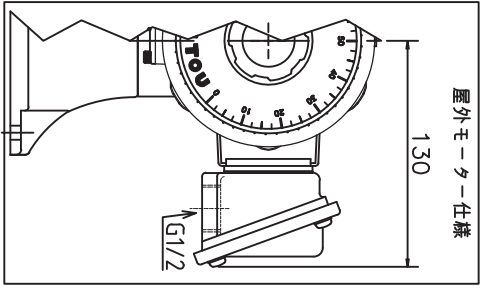
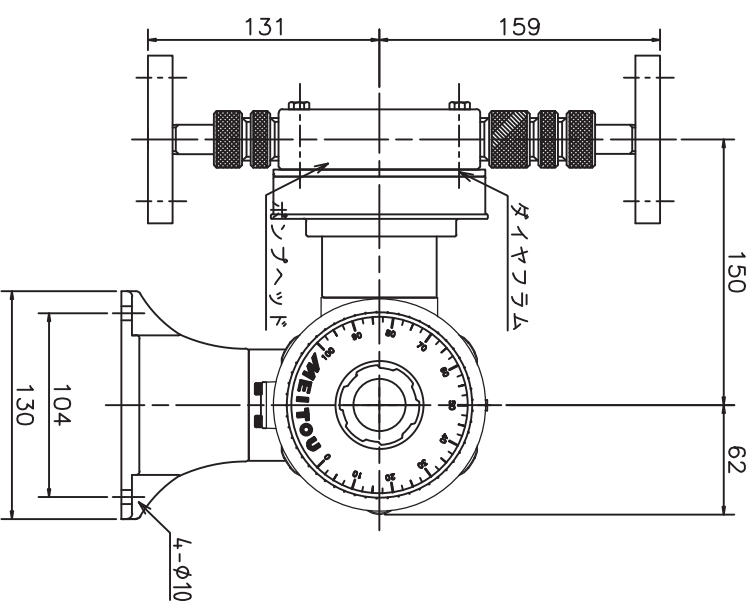
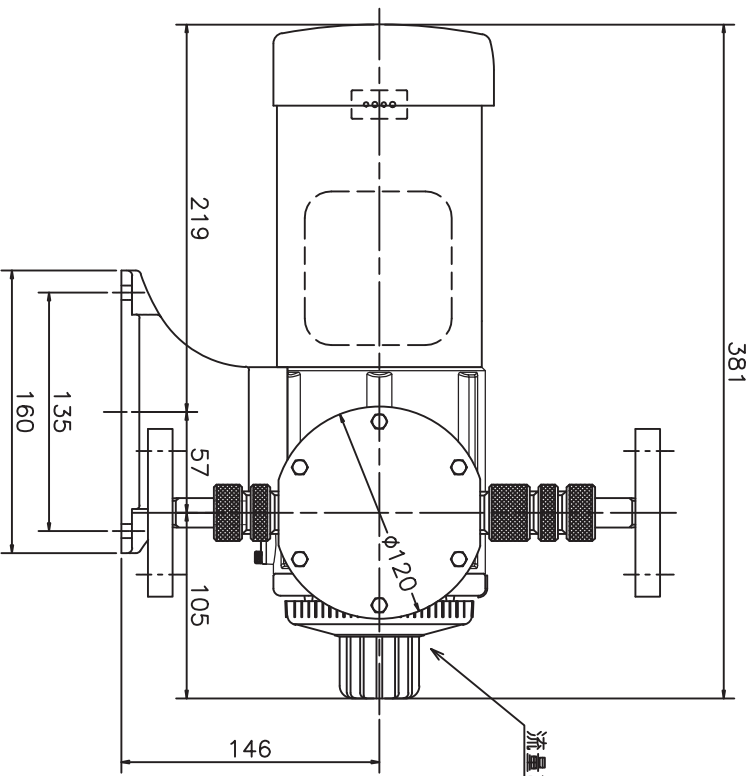


		ホッパ仕様	
型式	TME X	1000	2000
吐出量 50Hz	ml/min	100~1000	200~2000
60Hz		120~1200	240~2400
最大吐出圧力	MPa	0.5	0.5
最大入ローク	mm	6	7
最大伝込揚程	m	-2	-2
調節	運転、停止中可変		
吐出	JIS10K15A・20A7 ヲソジ		
接続	JIS10K15A・20A7 ヲソジ		
重量	kg	18	18



		電動機仕様					
種類		单相 全閉外風扇内			三相 全閉外風扇内・屋外		
耐熱クラス		E					
電源	V	AC100	AC200	AC220	AC380	AC400	AC415
出力	W	65			100		
定格電流 50Hz	A	2.7	0.73	-	0.45	0.47	0.48
60Hz		2.3	0.68	-	0.39	-	0.43
回転数 50Hz	rpm	1450	1430	-	1440	1445	1450
60Hz		1740	1720	1730	-	1735	1750

接液部材質	
ホッパヘッド	SUS
バルブ	SUS
ダイヤララム	PTFE
ダイヤラ	ナイロン・NBR・PTFE
ダイヤラ	SUS

名称 DIAPHRAGM PUMP
TME X-1000,2000S-F
株式会社寺田ポンプ製作所