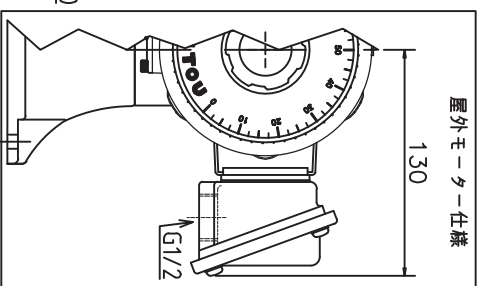
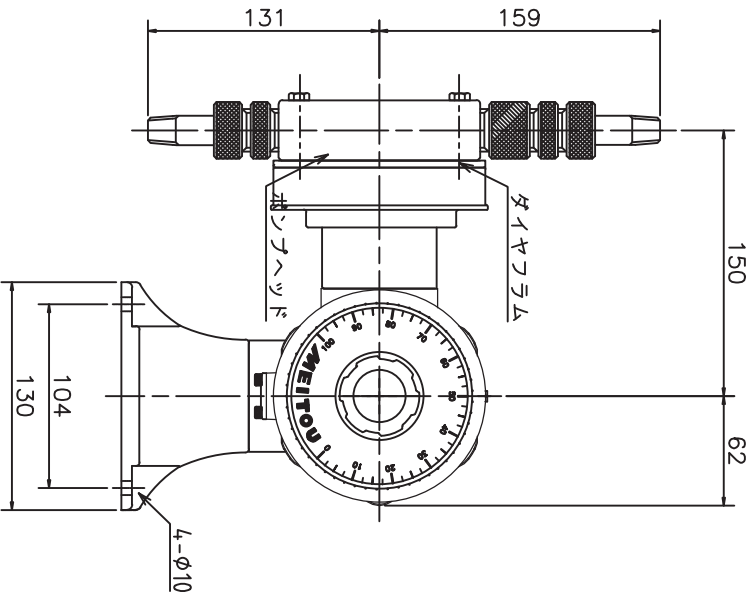
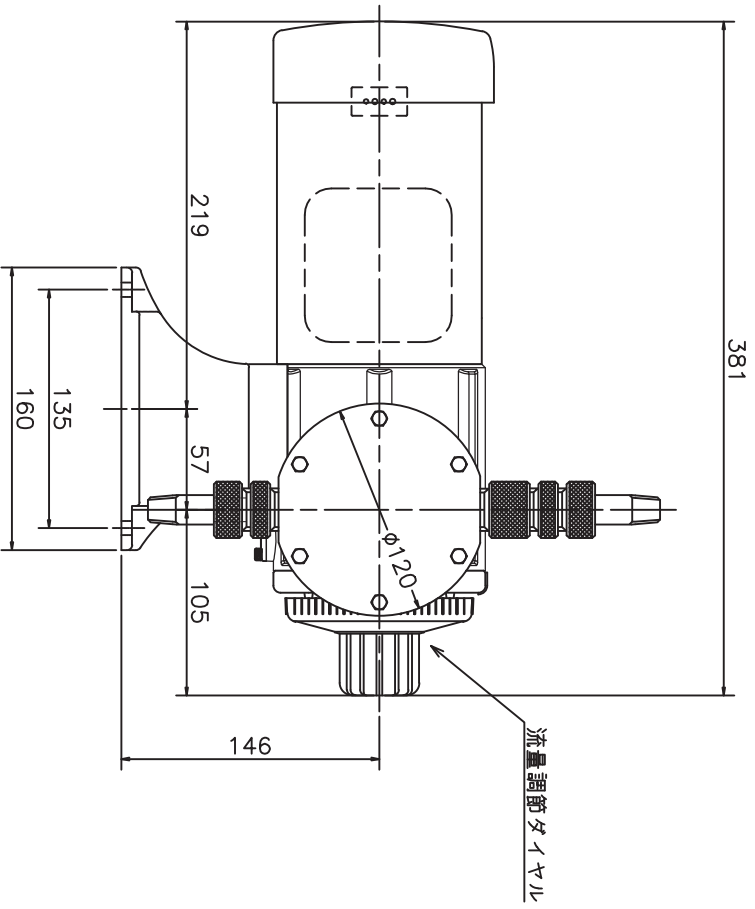


ポンプ仕様

型式	TMEX	1000	2000
吐出量50Hz	ml/min	100~1000	200~2000
60Hz		120~1200	240~2400
最大吐出圧力	MPa	0.5	0.5
最大入口ローク	mm	6	7
最大吸込揚程	m	-2	-2
調節	運転、停止中可変		
吐出		R3/8	R3/8
接続		R3/8	R3/8
重量	kg	16	16



電動機仕様

種類	单相 全閉外風扇内		三相 全閉外風扇内・屋外			
耐熱クラス	E					
電源	V	AC100	AC200	AC220	AC380	AC400
出力	W	65	100		1440	1450
定格電流50Hz	A	2.7	0.73	-	0.45	0.47
60Hz		2.3	0.68	0.69	-	0.39
回転数50Hz	rpm	1450	1430	-	1440	1445
60Hz		1740	1720	1730	-	1735

撥流部材質	
ポンプヘッド	SUS
バルブ	SUS
ダイヤラム	PTFE
ダイヤラ	ナイロン・NBR・PTFE
ダイヤラ	SUS

名称 DIAPHRAGM PUMP
TMEX-1000,2000S-P
株式会社寺田ポンプ製作所