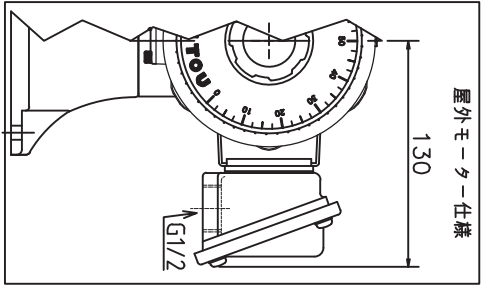
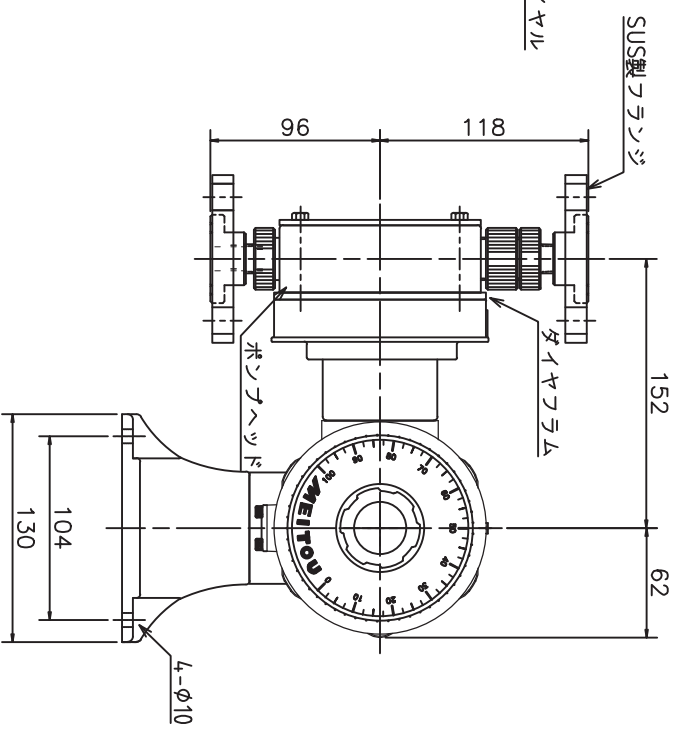
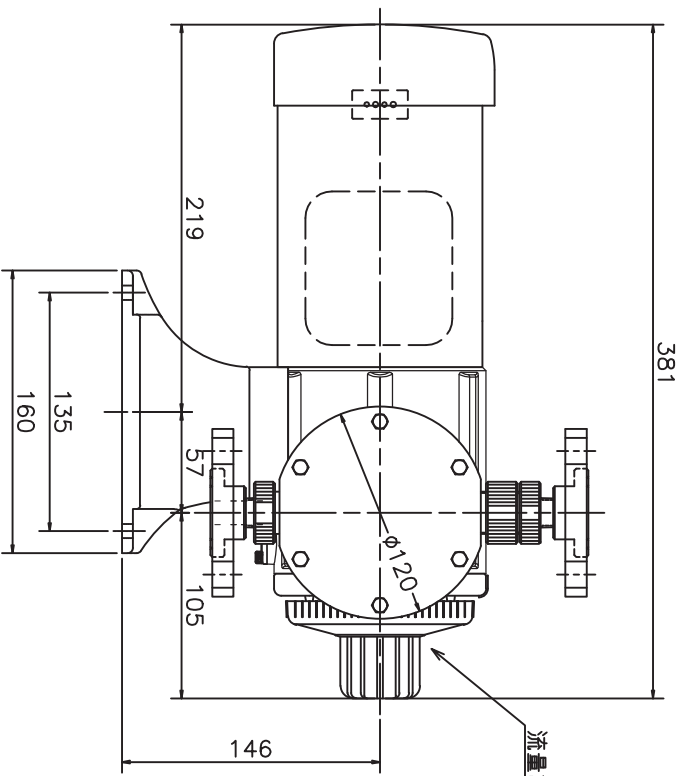


ポンプ仕様

型式	TIMEX	1000	2000
吐出量50Hz	ml/min	100~1000	200~2000
60Hz		120~1200	240~2400
最大吐出圧力	MPa	0.5	0.5
最大入口ローク	mm	6	7
最大吸込揚程	m	-2	-2
調節	運転、停止可変		
吐出接続	JIS10K15A・20A7 ランジ (撥液部 PTFE)		
吸込接続	JIS10K15A・20A7 ランジ (撥液部 PTFE)		
重量	kg	15	15



電動機仕様

種類	单相 全閉外風扇内		三相 全閉外風扇内・屋外			
耐熱クラス	E					
電源	V	AC100	AC200	AC220	AC380	AC400
出力	W	65	100			
定格電流50Hz	A	2.7	0.73	-	0.45	0.47
60Hz		2.3	0.68	0.69	-	0.39
回転数50Hz	rpm	1450	1430	-	1440	1445
60Hz		1740	1720	1730	-	1735
						1750

撥液部材質	
ポンプヘッド	PTFE
バルブ	PTFE
ダイヤフラム	PTFE
ランジ	PTFE

名称 DIAPHRAGM PUMP
TIMEX-1000,2000T-F
株式会社寺田ポンプ製作所