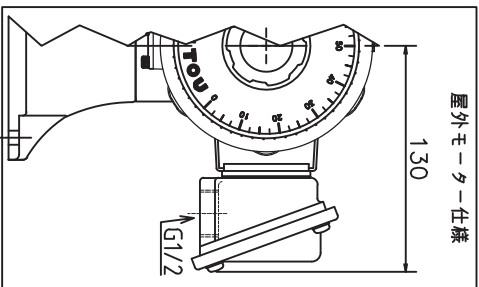
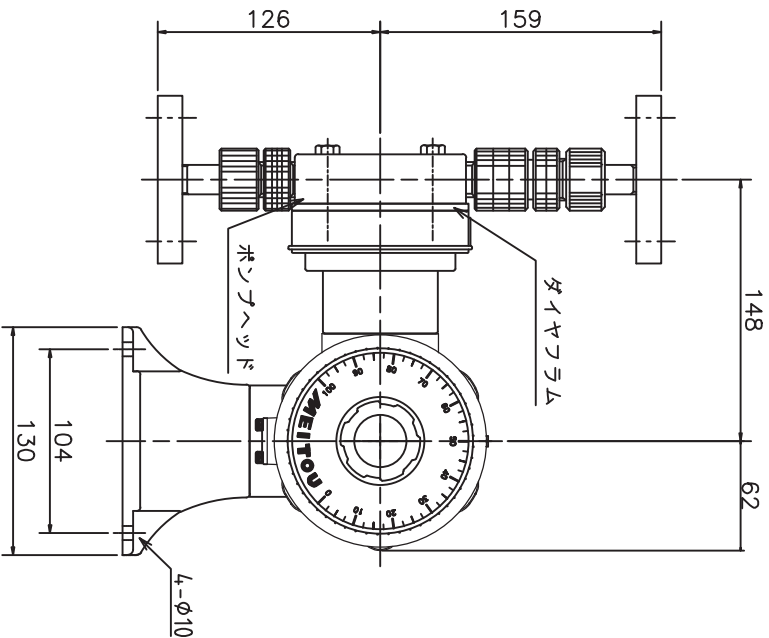
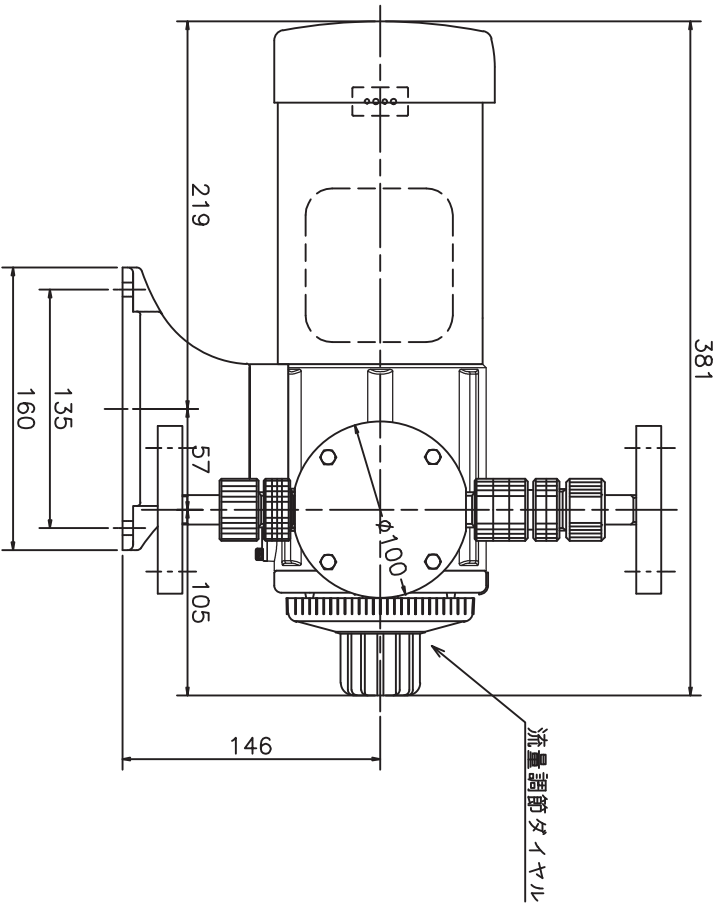


ポンプ仕様

型式	TMEX	250	500
吐出量50Hz	ml/min	25~250	50~500
60Hz		30~300	60~600
最大吐出圧力	MPa	0.7	0.7
最大入口径	mm	4	6
最大吸込揚程	m	-2	-2
調節	運転、停止中可変		
吐出	JIS10K15A・20A7 ヲソジ		
接続	JIS10K15A・20A7 ヲソジ		
重量	kg	12	12



電動機仕様

種類	単相	全閉外風扇内				三相	全閉外風扇内・屋外			
耐熱クラス		E					E			
電源	V	AC100	AC200	AC220	AC380	AC400	AC415	AC440		
出力	W	65			100					
定格電流50Hz	A	2.7	0.73	-	0.45	0.47	0.48	-		
60Hz		2.3	0.68	-	0.39	-	-	0.43		
回転数50Hz	rpm	1450	1430	-	1440	1445	1450	-		
60Hz		1740	1720	1730	-	1735	-	1750		

接続部材質			
ポンプヘッド	PVC	PMMA	PP
バルブ	PTFE・SUS・セラミック・ASTD4C		
ダイヤラム	PTFE		
ハウジング	ポリイ・NBR・PTFE		
ハウジング	SUS鋼板仕様		-

名称 DIAPHRAGM PUMP
TMEX-250,500P-F

株式会社寺田ポンプ製作所