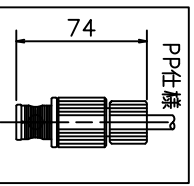
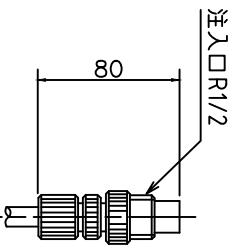
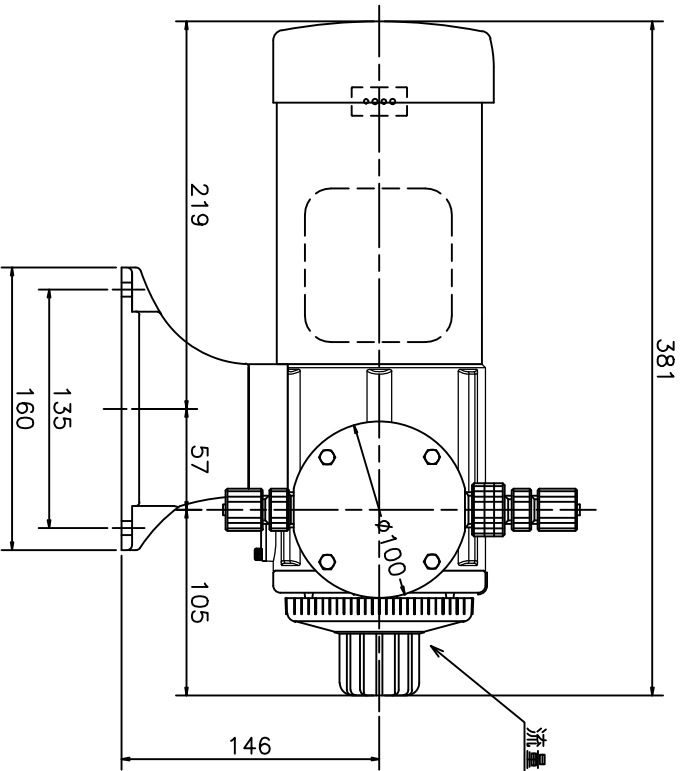
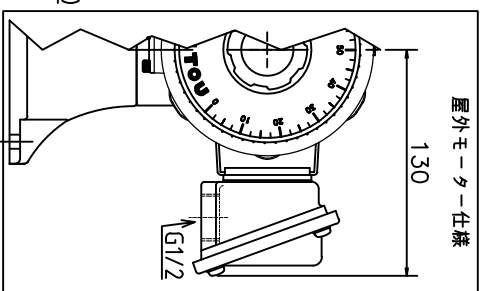
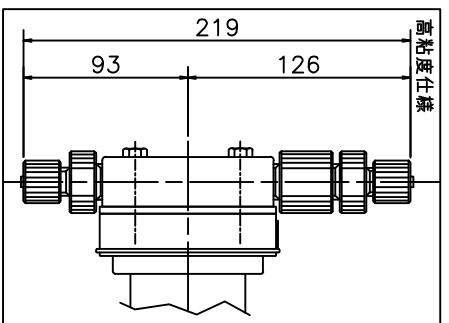
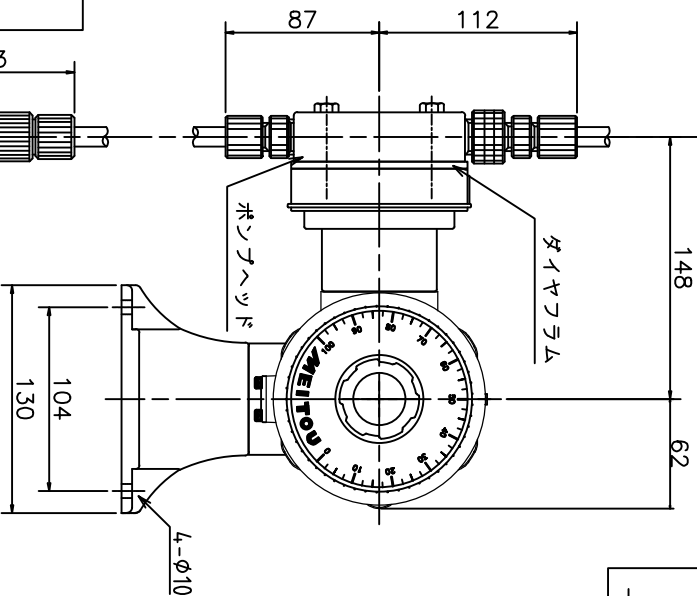
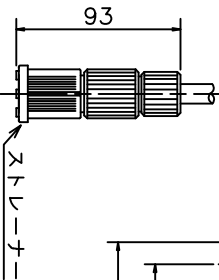


ポンプ仕様

型式	TMEX	250	500
吐出量50Hz	ml/min	25~250	50~500
60Hz		30~300	60~600
最大吐出圧力	MPa	0.7	0.7
最大入口ローク	mm	4	6
最大吸込揚程	m	-2	-2
調節	運転、停止中可変		
吐出接続径		φ6×11	φ6×11
吸込接続径		φ6×11	φ6×11
重量	kg	12	12



* PP仕様の接続は
PE製ホースφ6×8



電動機仕様

種類	単相 全閉外風扇内				三相 全閉外風扇内・屋外			
	E				E			
耐熱クラス	V							
電源	AC100				AC200 AC220 AC380 AC400 AC415 AC440			
出力	W				100			
定格電流50Hz	A				2.7 0.73 - 0.45 0.47 0.48 -			
60Hz	2.3				0.68 0.69 - 0.39 - 0.43			
回転数50Hz	rpm				1450 1430 - 1440 1445 1450 -			
60Hz	1740				1720 1730 - 1735 - 1750			

ポンプヘッド	接液部材質		
	PVC	PMMA	PP
ステンレス	PTFE・SUS・セラミックス・ハイトラック		
ポリプロピレン	PTFE		
ステンレス	ハイトラック・NBR・PTFE		
ステンレス	SUS製電機仕様		

名称 DIAPHRAGM PUMP
TMEX-250,500P-H
株式会社寺田ポンプ製作所