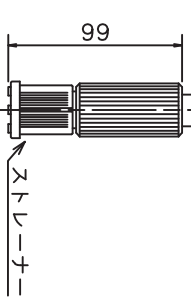
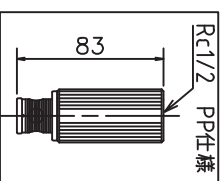
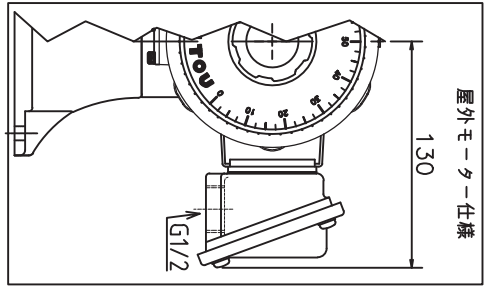
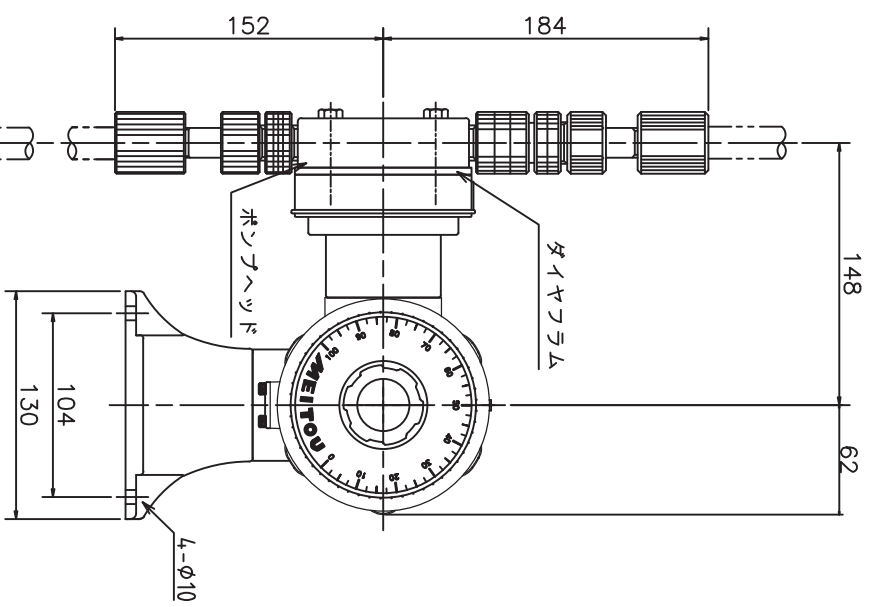
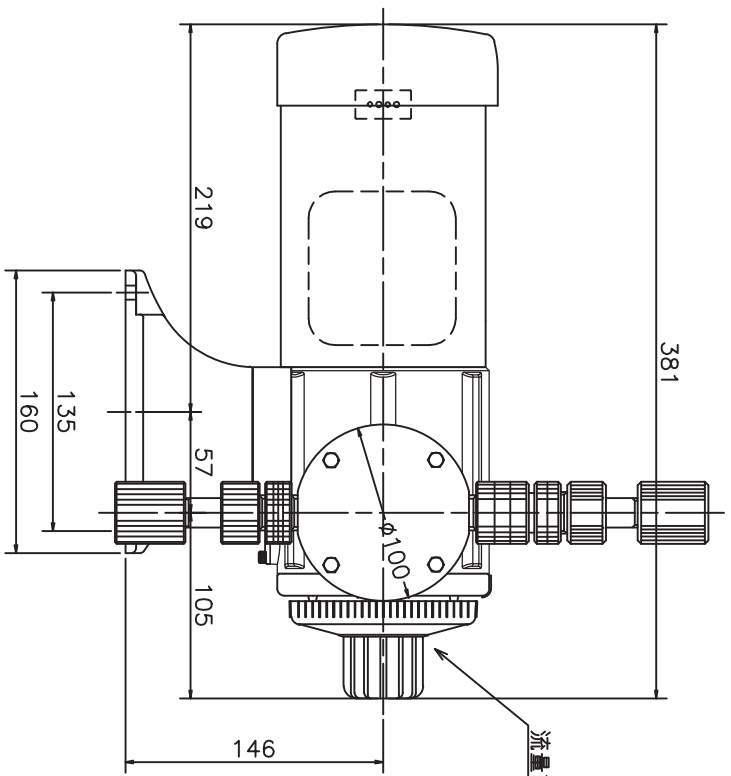


		ポンプ仕様	
型式	TMEX	250	500
吐出量 50Hz	ml/min	25~250	50~500
60Hz		30~300	60~600
最大吐出圧力	MPa	0.7	0.7
最大入口ローク	mm	4	6
最大吸込揚程	m	-2	-2
制御	運転、停止可変		
吐出	VP13	VP13	VP13
接続	VP13	VP13	VP13
吸込	VP13	VP13	VP13
重量	kg	12	12



種類	電動機仕様			
	単相 全閉外風扇内		三相 全閉外風扇内・屋外	
前熱クワース	E			
電源	V	AC100	AC200	AC220 AC380 AC400 AC415 AC440
出力	W	65	100	100
定格電流 50Hz	A	2.7	0.73	—
60Hz		2.3	0.68	0.69
回転数 50Hz	rpm	1450	1430	—
60Hz		1740	1720	1730

接液部材質			
ポンプヘッド	PVC	PMMA	PP
バルブ	PTFE・SUS・セラミック・ハイトポラC		
ダイヤラム	PTFE		
ストローナー	ハイトポ・NBR・PTFE		
ストローナー	SUS製標準仕様		—

名称 D I A P H R A G M P U M P
TMEX-250,500P-P
株式会社寺田ポンプ製作所