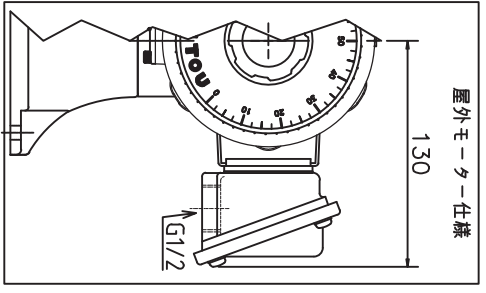
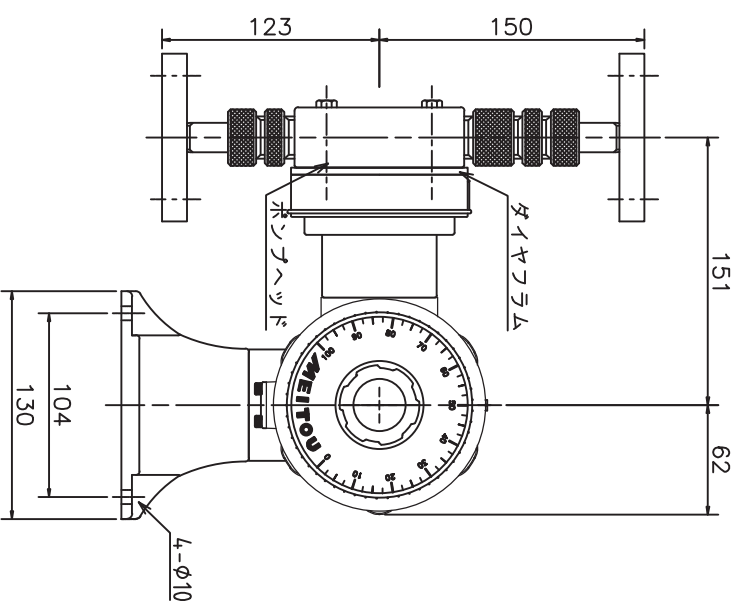
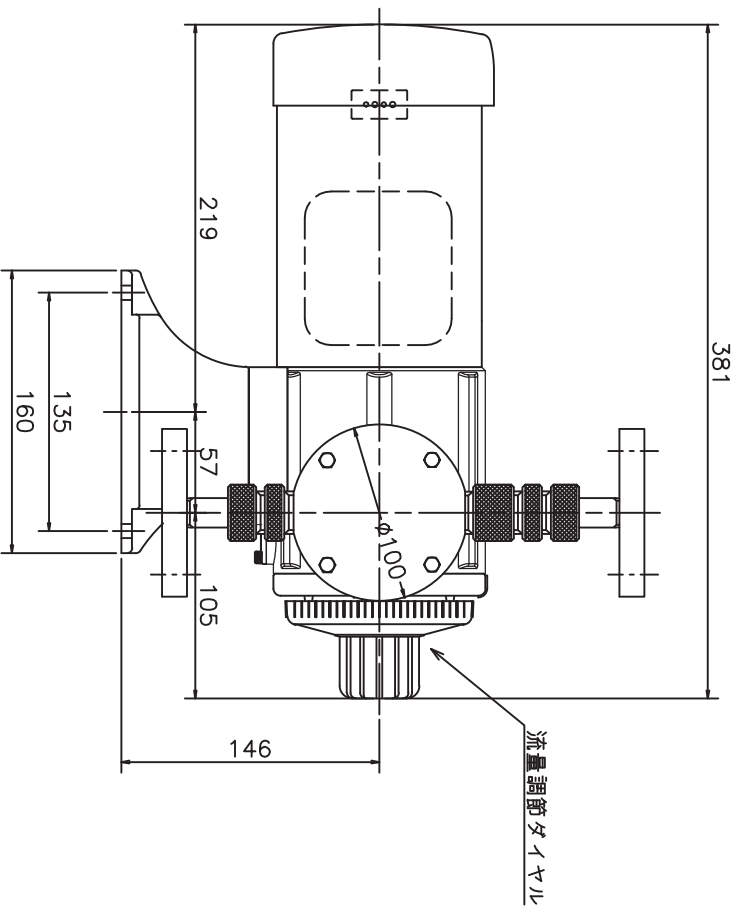


		ポンプ仕様	
型式	TMEX	250	500
吐出量50Hz	ml/min	25~250	50~500
60Hz		30~300	60~600
最大吐出圧力	MPa	0.7	0.7
最大入口径	mm	4	6
最大吸込揚程	m	-2	-2
調節	運転、停止可変		
吐出	JIS10K15A・20A7 ヲリジ		
接続	JIS10K15A・20A7 ヲリジ		
重量	kg	15	15



種類	電動機仕様	
	単相 全閉外風扇内	三相 全閉外風扇内・屋外
耐熱クラス	E	
電源	AC100	AC200 AC220 AC380 AC400 AC415 AC440
出力	W	65 100
定格電流50Hz	A	2.7 0.73 - 0.45 0.47 0.48 -
60Hz		2.3 0.68 0.69 - 0.39 -
回転数50Hz	rpm	1450 1430 - 1440 1445 1450 -
60Hz		1740 1720 1730 - 1735 - 1750

接液部材質	
ポンプヘッド	SUS
バルブ	SUS
ダイヤラム	PTFE
オリジ	ナイロン・NBR・PTFE
スクリュー	SUS

名称 DIAPHRAGM PUMP
TMEX-250.500S-F
株式会社寺田ポンプ製作所