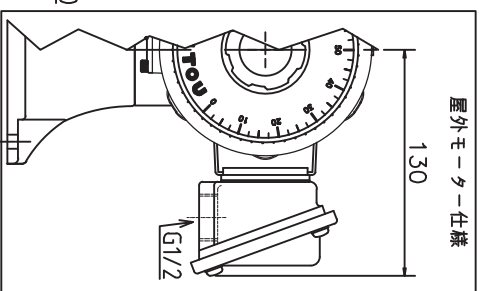
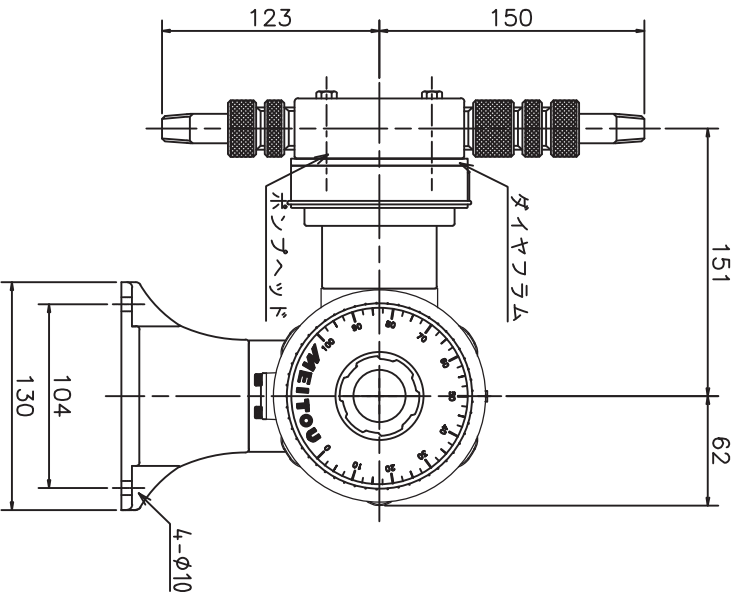
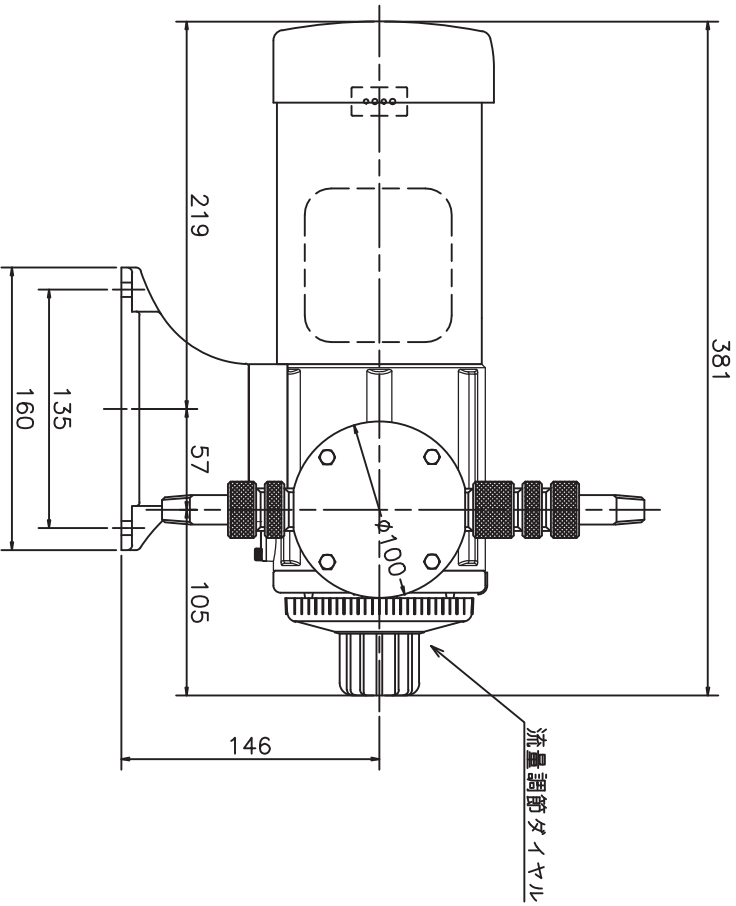


ポンプ仕様

型式	TMEX	250	500
吐出量50Hz	ml/min	25~250	50~500
60Hz		30~300	60~600
最大吐出圧力	MPa	0.7	0.7
最大入口ローク	mm	4	6
最大吸込揚程	m	-2	-2
調節	運転、停止中可変		
吐出接続	R3/8	R3/8	R3/8
吸込接続	R3/8	R3/8	R3/8
重量	kg	14	14



電動機仕様

種類	単相 全閉外風扇内		三相 全閉外風扇内・屋外			
耐熱クラス	E					
電源	V	AC100	AC200	AC220	AC380	AC400
出力	W	65	100	0.45	0.47	0.48
定格電圧50Hz	A	2.7	0.73	-	0.69	-
60Hz		2.3	0.68	0.69	-	-
回転数50Hz	rpm	1450	1430	-	1440	1450
60Hz		1740	1720	1730	-	1750

撥流部材質	
ポンプヘッド	SUS
バルブ	SUS
ダイヤラム	PTFE
ダイヤル	ポリアミド・NBR・PTFE
スクリュー	SUS

名称 DIAPHRAGM PUMP
TMEX-250.500S-P
株式会社寺田ポンプ製作所