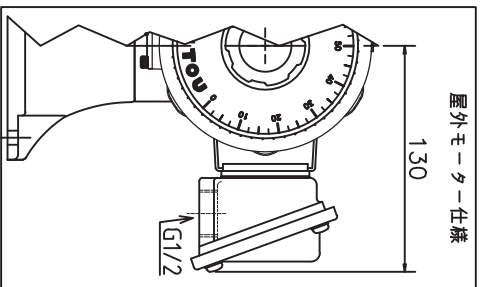
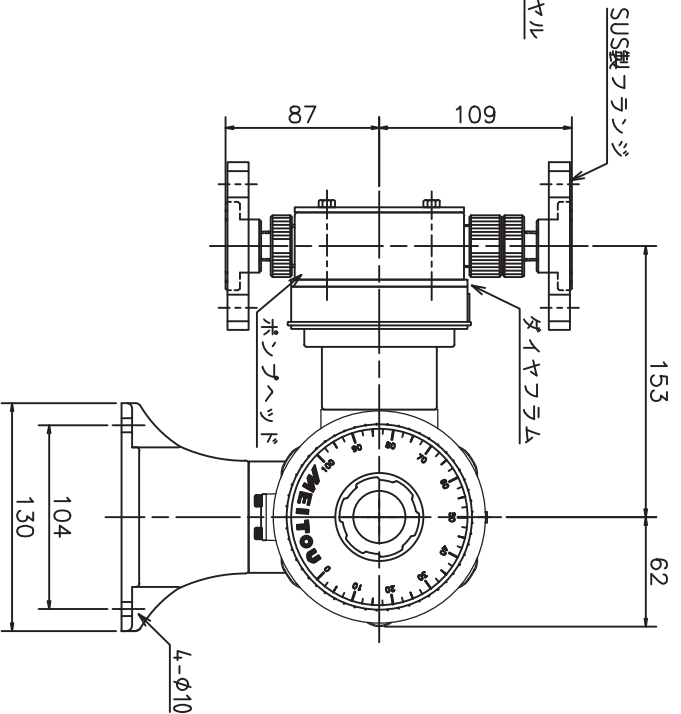
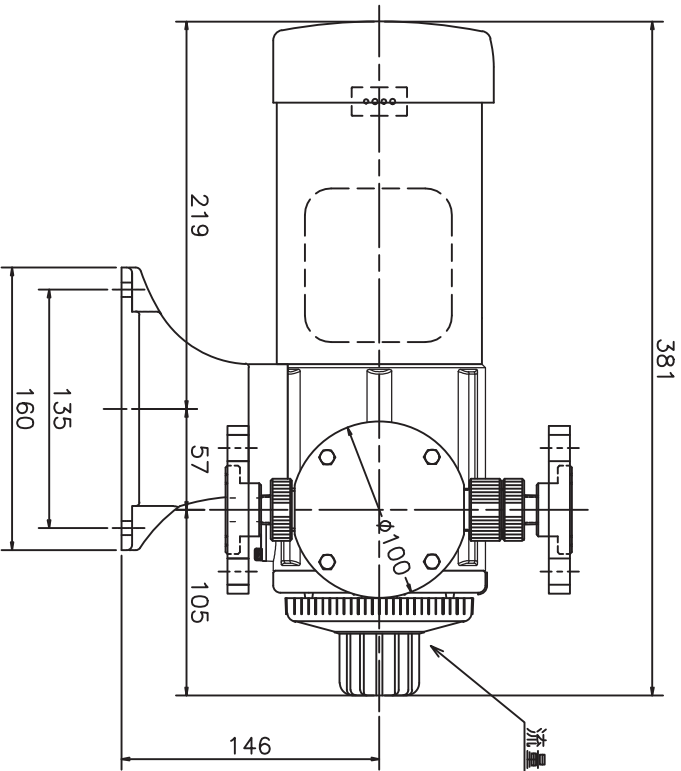


ポンプ仕様

型式	TIMEX	250	500
吐出量50Hz	ml/min	25~250	50~500
60Hz		30~300	60~600
最大吐出圧力	MPa	0.7	0.7
最大入ローク	mm	4	6
最大伝込揚程	m	-2	-2
調節	運転、停止可変		
吐出	JIS10K15A・20A7 ランジ (標準部 PTFE)		
接続	JIS10K15A・20A7 ランジ (標準部 PTFE)		
重量	kg	13	13



電動機仕様

種類	単相 全閉外風扇内				三相 全閉外風扇内・屋外			
	E				E			
耐熱クラス	V							
電源	AC100				AC200 AC220 AC380 AC400 AC415 AC440			
出力	W				100			
定格電流50Hz	A				-			
60Hz	2.7				0.73 - 0.45 0.47 0.48 -			
回転数50Hz	rpm				2.3 0.68 0.69 - 1440 1445 1450 -			
60Hz	1450				1720 1730 - 1735 - 1750			

標準部材質	
ポンプヘッド	PTFE
バルブ	PTFE
ダイヤラム	PTFE
ランジ	PTFE

名称	DIAPHRAGM PUMP
	TIMEX-250,500T-F
株式会社寺田ポンプ製作所	