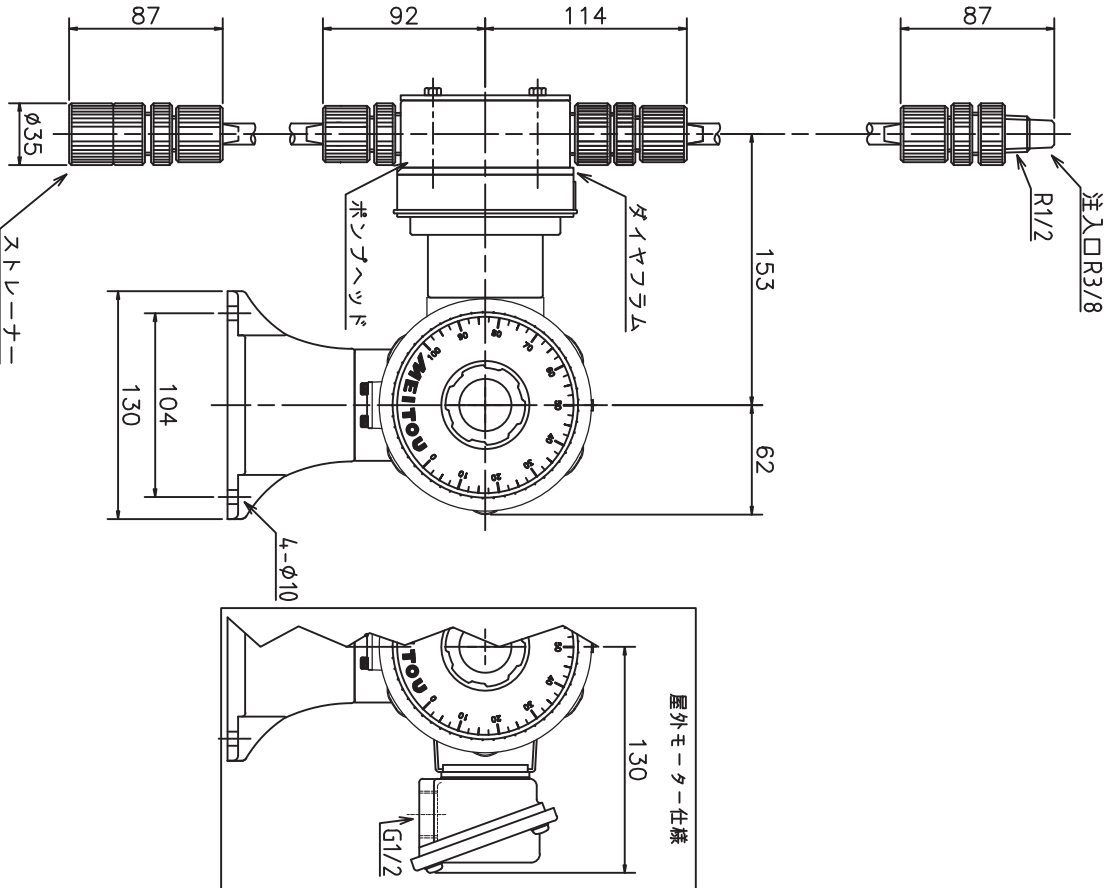
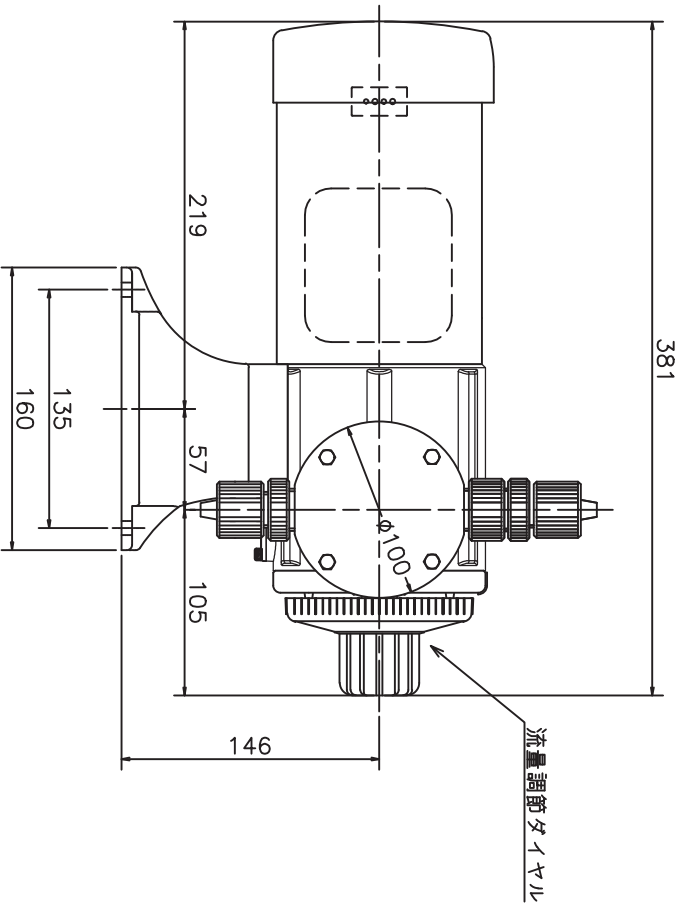


ポンプ仕様

型式	TMEX	250	500
吐出量50Hz	ml/min	25~250	50~500
60Hz		30~300	60~600
最大吐出圧力	MPa	0.2	0.2
最大入ローク	mm	4	6
最大吸込揚程	m	-2	-2
調節	運転、停止中可変		
吐出接続	φ10×12(PTFE※-2)		
吸込接続	φ10×12(PTFE※-2)		
重量	kg	12	12



電動機仕様

種類	单相 全閉外風扇内				三相 全閉外風扇内・屋外			
	E							
耐熱クラス	E							
電源	V	AC100	AC200	AC220	AC380	AC400	AC415	AC440
出力	W	65	100	100	100	100	100	100
定格電流50Hz	A	2.7	0.73	-	0.45	0.47	0.48	-
60Hz		2.3	0.68	0.69	-	0.39	-	0.43
回転数50Hz	rpm	1450	1430	-	1440	1445	1450	-
60Hz		1740	1720	1730	-	1735	-	1750

選定部材質

ポンプヘッド	PTFE
ダイヤラム	PTFE
ダイヤララム	PTFE
ポンプヘッド	PTFE

名称 DIAPHRAGM PUMP  
TMEX-250.500T-H

株式会社寺田ポンプ製作所