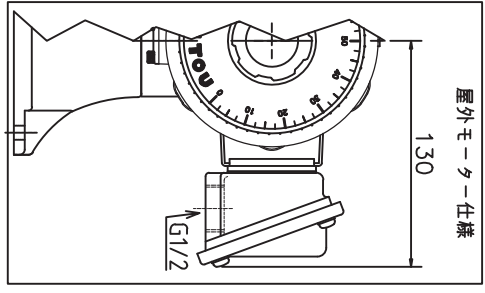
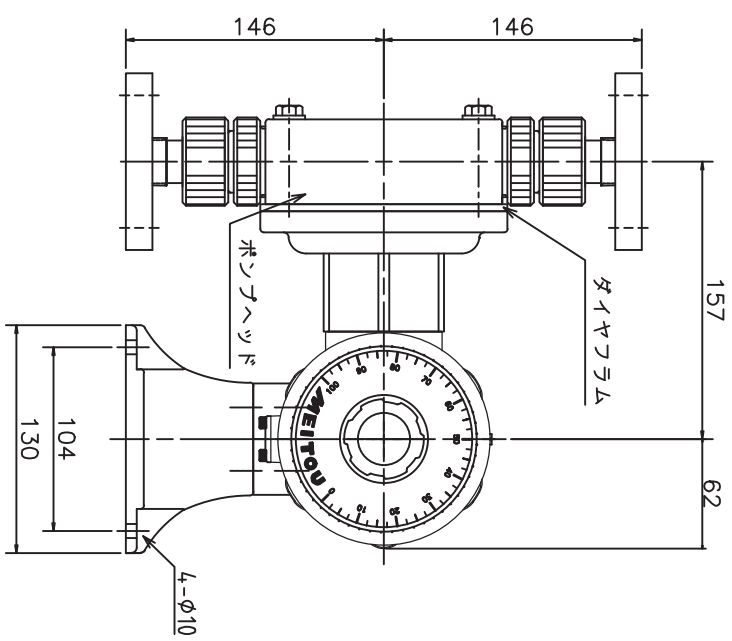
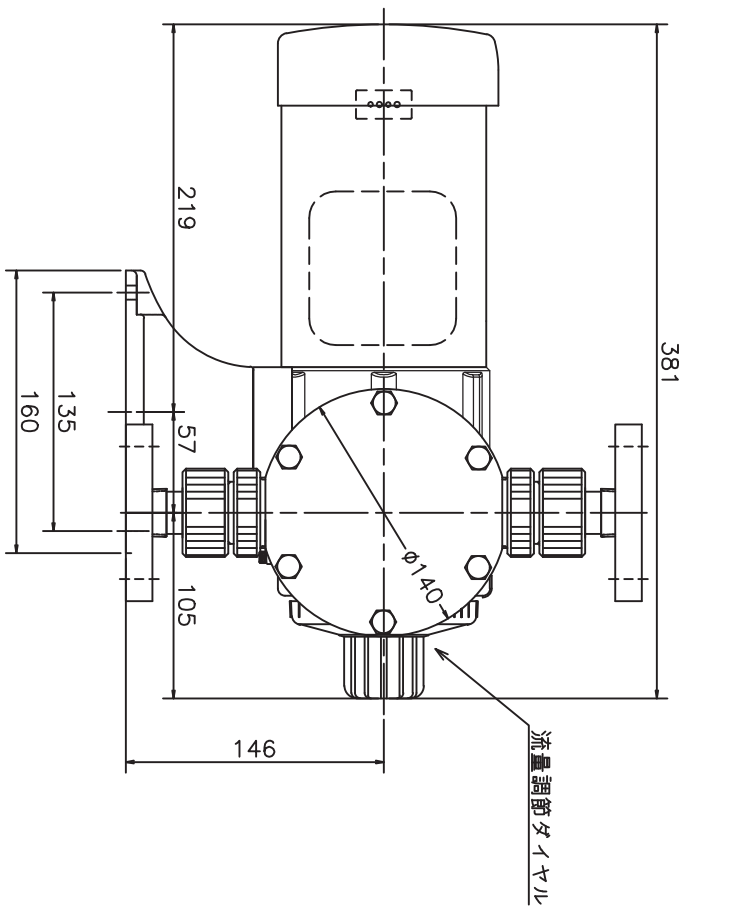


ポンプ仕様

型式	TIMEX	3000
吐出量50Hz	ml/min	300~3000
60Hz		360~3600
最大吐出圧力	MPa	0.3
最大入口ローク	mm	7
最大吸込揚程	m	-2
調節	運転、停止中可変	
吐出	JIS10K 20A5 ランク	
接続	JIS10K 20A5 ランク	
重量	kg	15



電動機仕様

種類	単相 全閉外風扇内				三相 全閉外風扇内・屋外			
	E				E			
耐熱クラス	V							
電圧	AC100				AC200 AC220 AC380 AC400 AC415 AC440			
出力	W				65 100			
定格電流50Hz	A				2.7 0.73 - 0.45 0.47 0.48 -			
60Hz	2.3				0.68 0.69 - 0.39 - 0.43			
回転数50Hz	rpm				1450 1430 - 1440 1445 1450 -			
60Hz	1740				1720 1730 - 1735 - 1750			

接続部材質

ポンプヘッド	PVC	PMMA	PP
ダイヤラム	PTFE・SUS・セラミック・ハズチロ/C		
ダイヤラム	PTFE		
ダイヤラム	ナイロン・NBR・PTFE		
ダイヤラム	SUS製他家仕様		
ダイヤラム	SUS・銅		
ダイヤラム	-		

名称 DIAPHRAGM PUMP
TIMEX-3000P-F

株式会社寺田ポンプ製作所