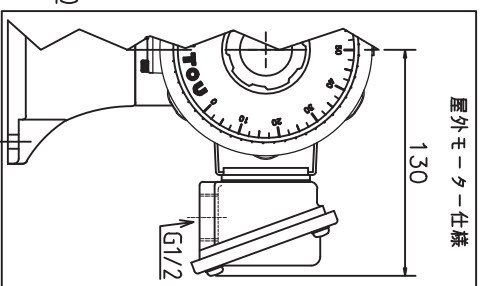
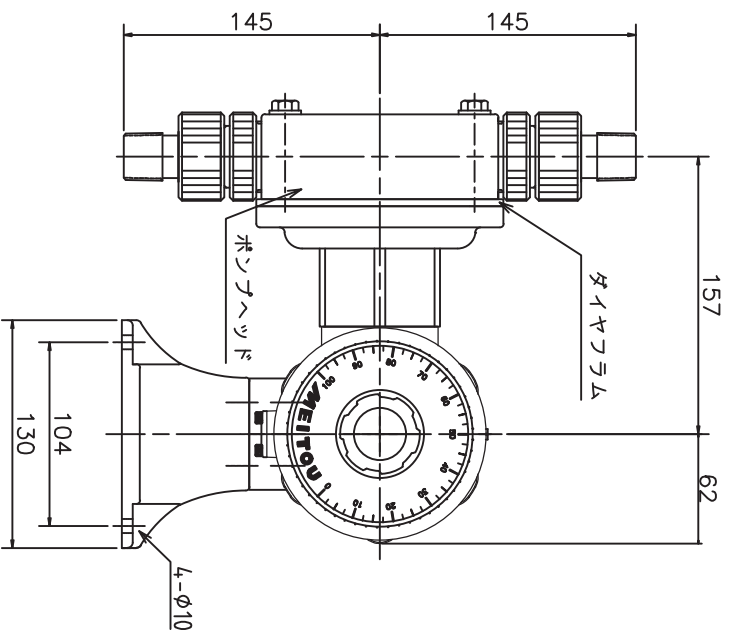
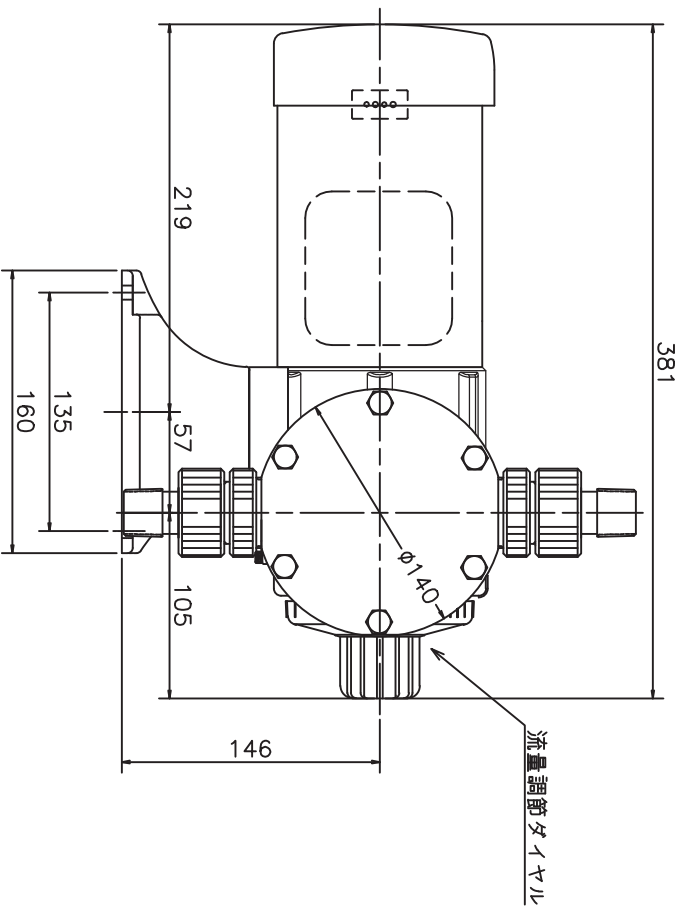


ポンプ仕様

型式	TIMEX	3000
吐出量50Hz	ml/min	300~3000
60Hz		360~3600
最大吐出圧力	MPa	0.3
最大入口ローク	mm	7
最大吸込揚程	m	-2
調節	吐出	運転、停止中可変
接続	口径	R3/4
		R3/4
重量	kg	15



電動機仕様

種類	単相 全閉外風扇内				三相 全閉外風扇内・屋外			
	E				E			
耐熱クラス	V				AC100			
電圧	W				65			
出力	2.7				0.73			
定格電流50Hz	A				2.3			
60Hz	1450				1430			
回転数50Hz	rpm				1720			
60Hz	1740				1730			

接続部材質		
ポンプヘッド	PVC	PMMA
ダイヤラム	PTFE・SUS・セラミック・ABS・PVC	PP
ダイヤラム	PTFE	
ダイヤラム	ナイロン・NBR・PTFE	
ダイヤラム	SUS製他家仕様	
ダイヤラム	SUS・ポリイソブレン	

名称 DIAPHRAGM PUMP
TIMEX-3000P-P

株式会社寺田ポンプ製作所