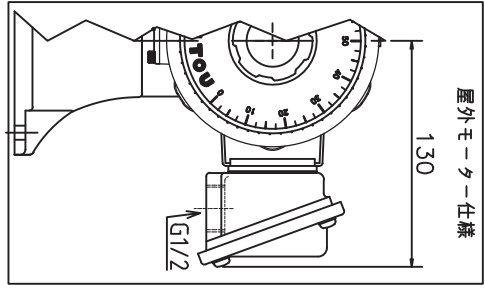
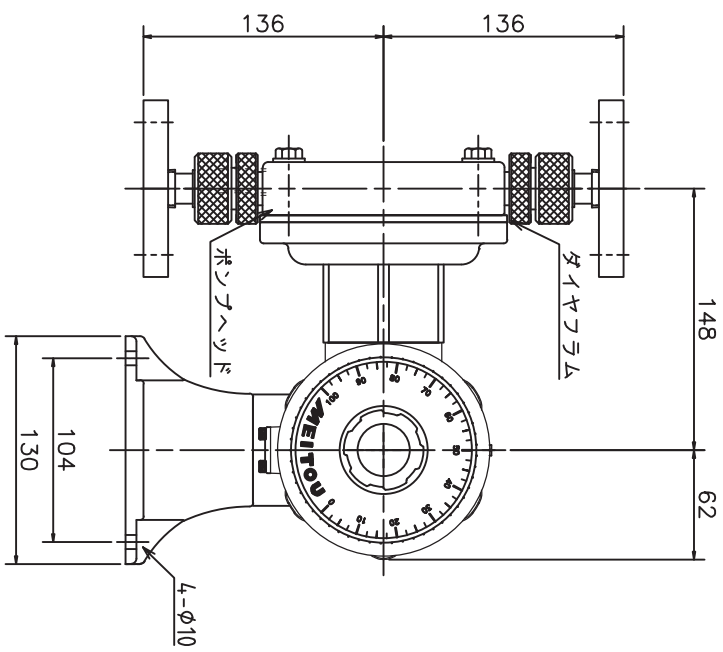
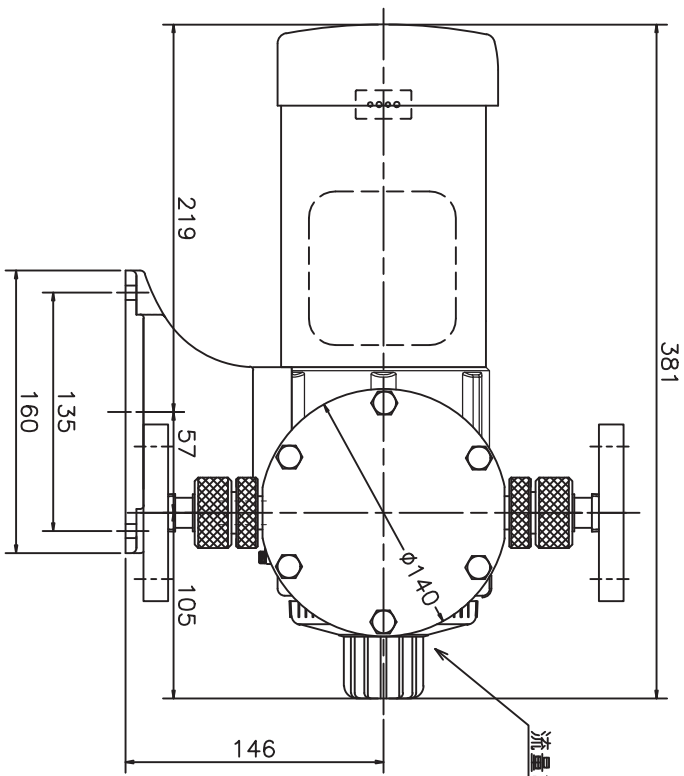


ポンプ仕様	
型式	TMEX 3000
吐出量 50Hz	300~3000 ml/min
60Hz	360~3600
最大吐出圧力	MPa 0.3
最大入ローク	mm 7
最大伝込揚程	m -2
調節	運転、停止中可変
吐出	JIS10K 20A5 ランク
接続	伝込
伝込	JIS10K 20A5 ランク
重量	kg 19



電動機仕様	
三相 全閉外風扇内・屋外	
E	
種類	
耐熱クラス	
電圧	V AC100 AC200 AC220 AC380 AC400 AC415 AC440
出力	W 65 100
定格電流 50Hz	A 2.7 0.73 - 0.45 0.47 0.48 -
60Hz	2.3 0.68 - 0.39 - 0.43
回転数 50Hz	rpm 1450 1430 - 1440 1445 1450 -
60Hz	1740 1720 1730 - 1735 - 1750

電動機仕様	
三相 全閉外風扇内・屋外	
E	
種類	
耐熱クラス	
電圧	V AC100 AC200 AC220 AC380 AC400 AC415 AC440
出力	W 65 100
定格電流 50Hz	A 2.7 0.73 - 0.45 0.47 0.48 -
60Hz	2.3 0.68 - 0.39 - 0.43
回転数 50Hz	rpm 1450 1430 - 1440 1445 1450 -
60Hz	1740 1720 1730 - 1735 - 1750

接液部材質	
ポンプヘッド	SUS
ダイヤラム	SUS
ダイヤラム	PTFE
ダイヤラム	ナイロン・NBR・PTFE
ダイヤラム	SUS
ダイヤラム	SUS * 蓋粘着仕様

名称 DIAPHRAGM PUMP  
TMEX-3000S-F  
株式会社寺田ポンプ製作所