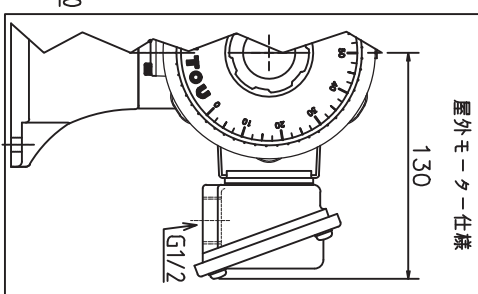
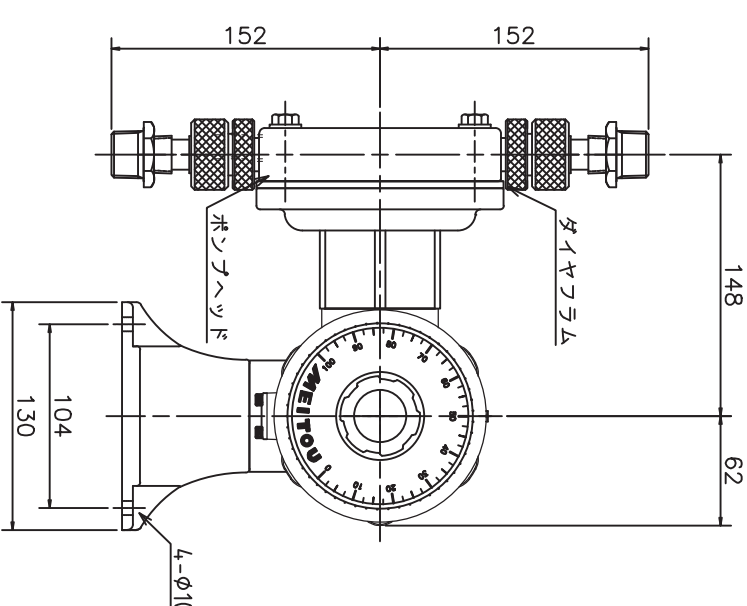
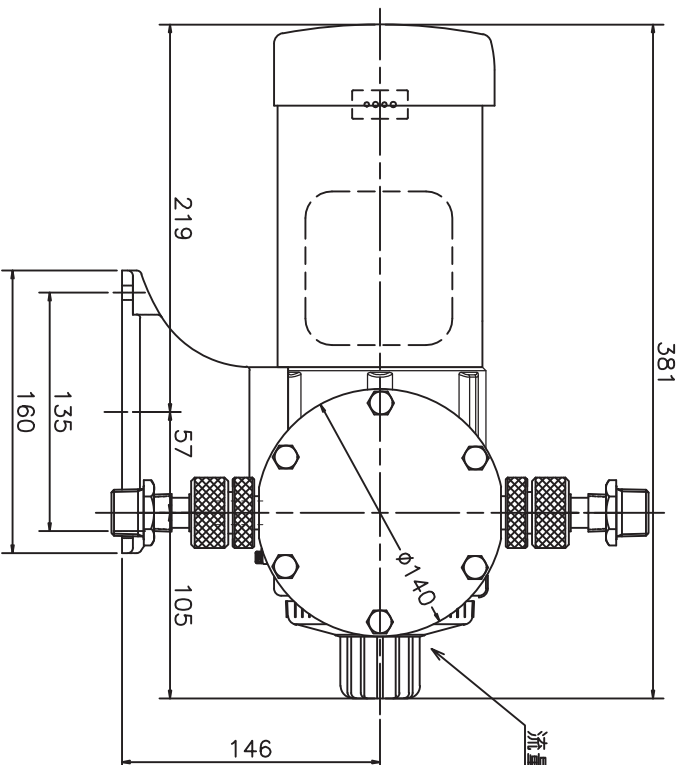


ポンプ仕様	
型式	TMEX 3000
吐出量50Hz	300~3000 ml/min
60Hz	360~3600
最大吐出圧力	MPa 0.3
最大入ローク	mm 7
最大吸込揚程	m -2
調節	運転、停止可変
吐出接続	R3/4
吸込接続	R3/4
重量	kg 17



電動機仕様

種類	单相 全閉外風扇内		三相 全閉外風扇内・屋外			
	E					
耐熱クラス	AC100					
電圧	V	AC100	AC200	AC220	AC380	AC400
出力	W	65	100			
定格電流50Hz	A	2.7	0.73	-	0.45	0.47
			0.68	0.69	-	0.39
回転数50Hz	rpm	1450	1430	-	1440	1450
			1740	1720	1730	-
回転数60Hz	rpm	1740	1720	1730	-	1735
						1750

接液部材質

ポンプヘッド	SUS
バルブ	SUS
ダイヤフラム	PTFE
オリーブ	ナイロン・NBR・PTFE
ダイヤフラム	SUS
オリーブ	SUS * 蓋粘着仕様

名称 DIAPHRAGM PUMP
TMEX-3000S-P
株式会社寺田ポンプ製作所