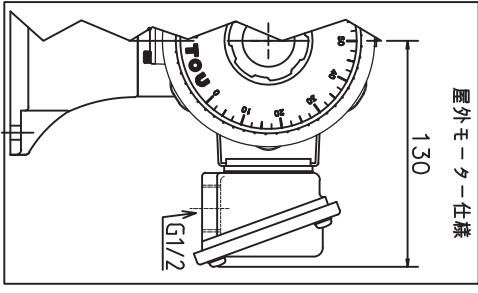
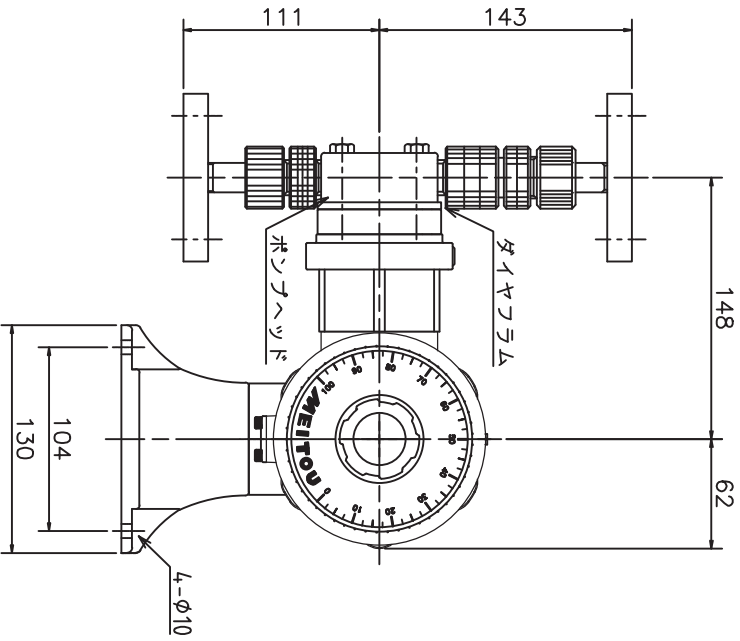
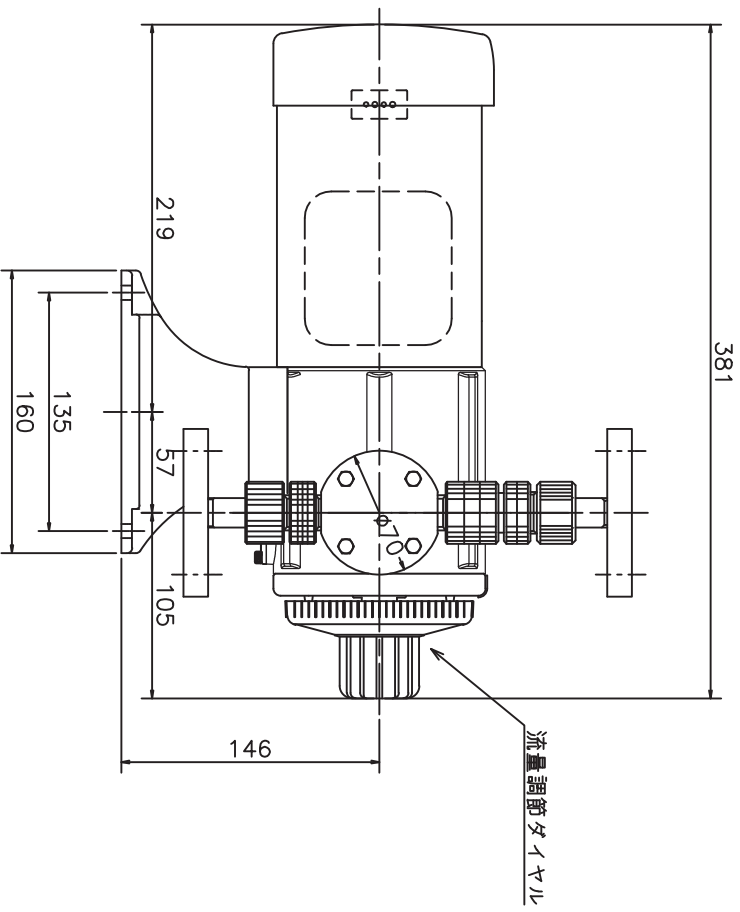


		ポンプ仕様	
型式	TMEX	50	100
吐出量50Hz	ml/min	5~50	10~100
60Hz		6~60	12~120
最大吐出圧力	MPa	1	1
最大入口径	mm	4	4
最大吸込揚程	m	-2	-2
調節	運転、停止可変		
吐出接続	JIS10K 15A・20A7 ランジ		
吸込接続	JIS10K 15A・20A7 ランジ		
重量	kg	12	12



種類	電動機仕様	
	単相 全閉外風扇内	三相 全閉外風扇内・屋外
耐熱クラス	E	
電源	AC100	AC200 AC220 AC380 AC400 AC415 AC440
出力	W	65 100
定格電圧50Hz	2.7	0.73 - 0.45 0.47 0.48 -
60Hz	2.3	0.68 0.69 - 0.39 - 0.43
回転数50Hz	rpm	1450 1430 - 1440 1445 1450 -
60Hz		1740 1720 1730 - 1735 - 1750

接液部材質			
ポンプヘッド	PVC	PMMA	PP
ダイヤル	PTFE・SUS・セラミックス・ハイトロイッド		
ダイヤラム	PTFE		
ポンプ	ハイトロイッド・NBR・PTFE		
ポンプヘッド	SUS(絶縁仕様)		

名称 DIAPHRAGM PUMP
TMEX-50,100P-F
株式会社寺田ポンプ製作所