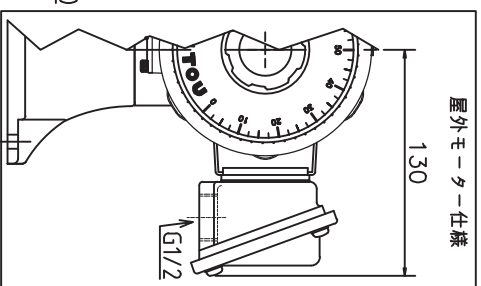
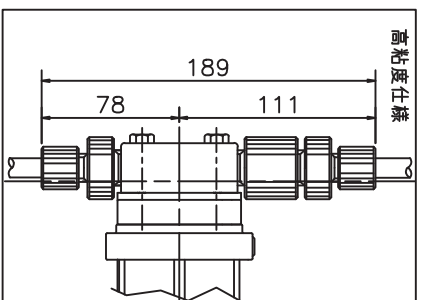
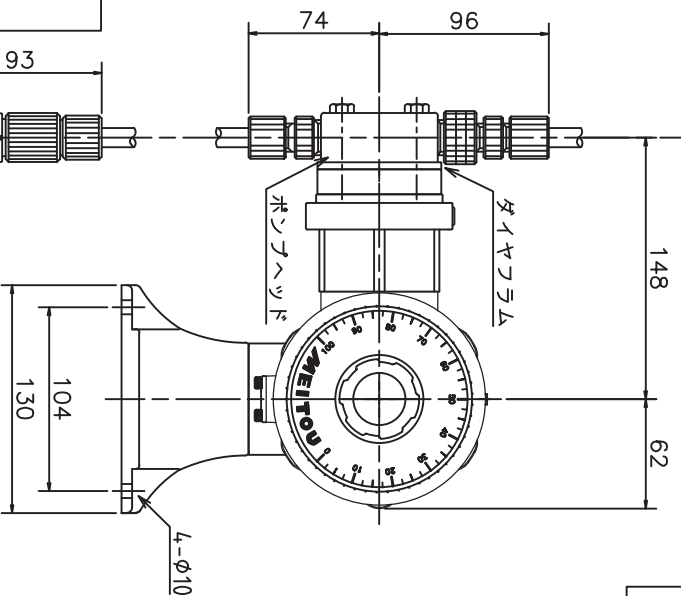
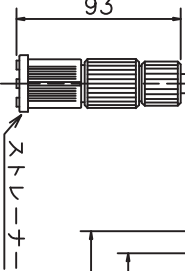
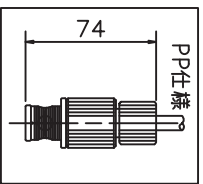
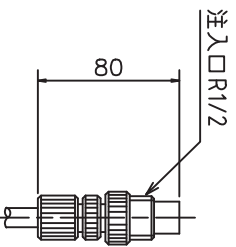
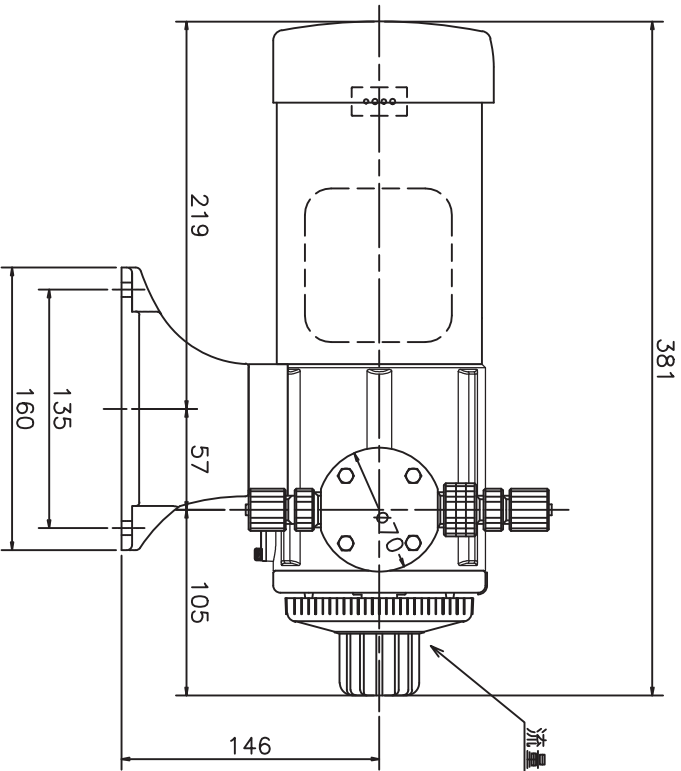


ポンプ仕様

型式	TME X	50	100
吐出量50Hz	ml/min	5~50	10~100
60Hz		6~60	12~120
最大吐出圧力	MPa	1	1
最大入口径	mm	4	4
最大吸込揚程	m	-2	-2
調節	運転、停止中可変		
吐出接続径		φ6×11	φ6×11
吸込接続径		φ6×11	φ6×11
重量	kg	11	11



電動機仕様

種類	単相 全閉外風扇内				三相 全閉外風扇内・屋外			
	E				E			
前熱クラス	V				AC100			
電圧	W				65			
出力	2.7				0.73			
定格電流50Hz	A				2.3			
60Hz	1450				1430			
回転数50Hz	rpm				1740			
60Hz	1740				1730			

\* PP仕様の接続はPE製ホースφ6×8

接液部材質			
ポンプヘッド	PVC	PMMA	PP
ダイヤララム	PTFE・SUS・セラミック・ハイトロイダC	PTFE	
ダイヤララム	PTFE		
ストローナー	ハイトロイダ・NBR・PTFE		
ダイヤララム	SUS製標準仕様		

名称 DIAPHRAGM PUMP  
TME X-50,100P-H  
株式会社寺田ポンプ製作所