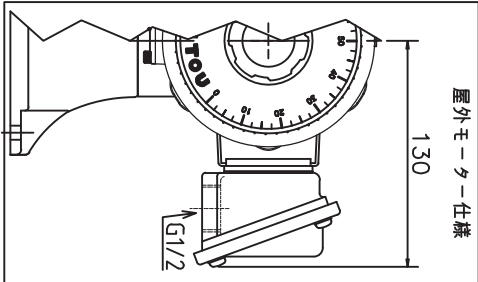
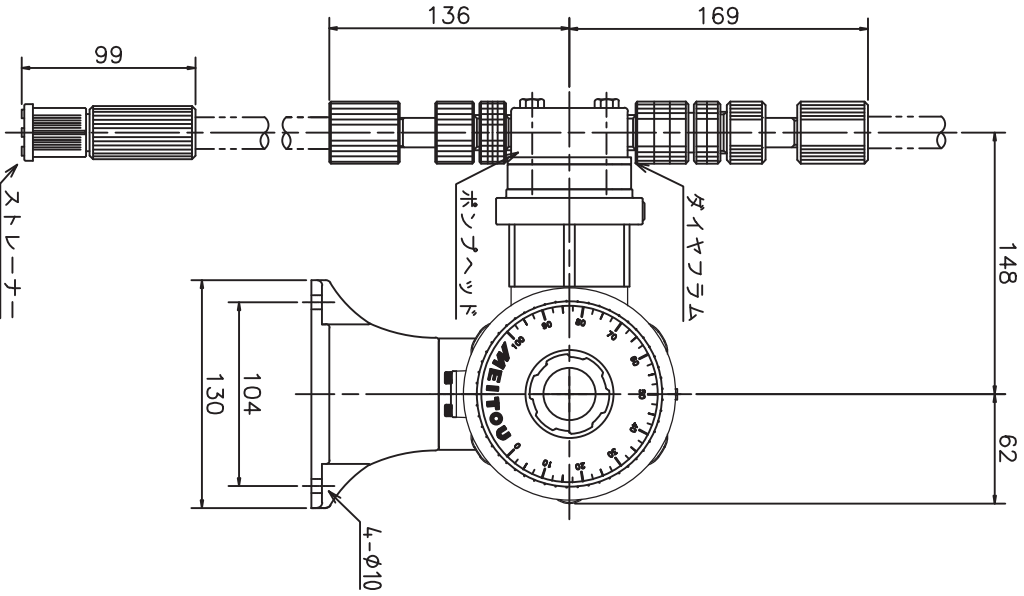
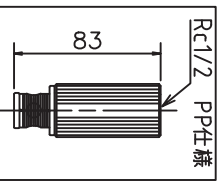
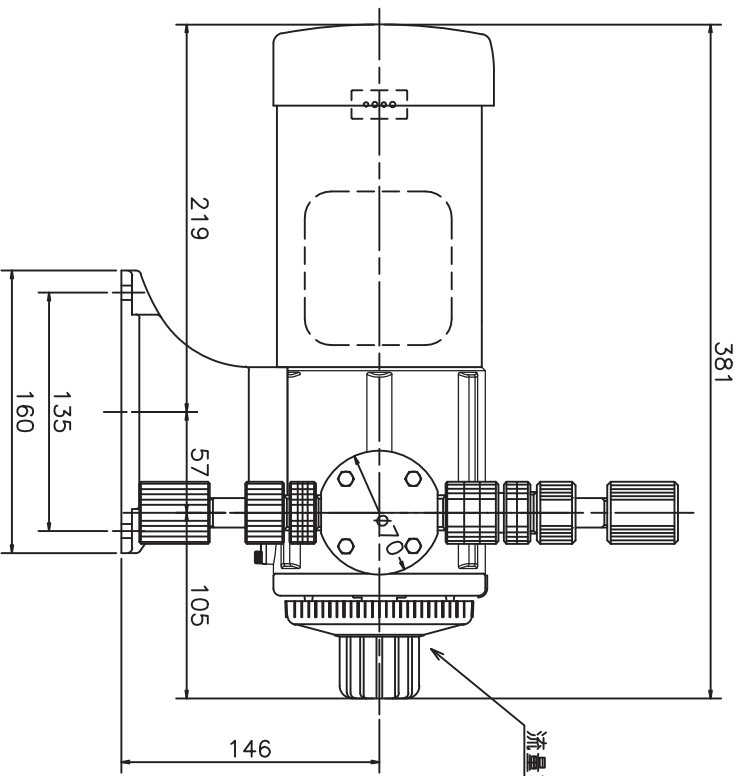


ポンプ仕様

型式	TMEX	50	100
吐出量50Hz	ml/min	5~50	10~100
60Hz		6~60	12~120
最大吐出圧力	MPa	1	1
最大入口径	mm	4	4
最大吸込揚程	m	-2	-2
調節	運転、停止中可変		
吐出	VP13	VP13	VP13
接続	VP13	VP13	VP13
取込	VP13	VP13	VP13
重量	kg	11	11



電動機仕様

種類	単相 全閉外風扇内				三相 全閉外風扇内・屋外			
	E				E			
耐熱クラス								
電源	V	AC100	AC200	AC220	AC380	AC400	AC415	AC440
出力	W	65	2.7	0.73	—	0.45	0.47	0.48
定格電流50Hz	A	2.7	0.68	0.69	—	0.39	—	—
60Hz		2.3	—	—	1440	1445	1450	—
回転数50Hz	rpm	1450	1720	1730	—	1735	—	1750
60Hz		1740	—	—	—	—	—	—

ポンプヘッド	ダイヤラム	ストレーナー
ポリアミド	PVC	PMMA
PP	PTFE・SUS・セラミック・ハチロドC	PTFE
ステンレス	ステンレス	SUS

名称 DIAPHRAGM PUMP
TMEX-50,100P-P
株式会社寺田ポンプ製作所