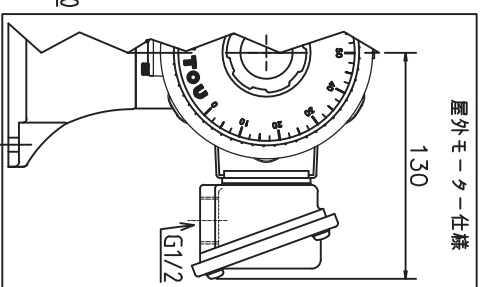
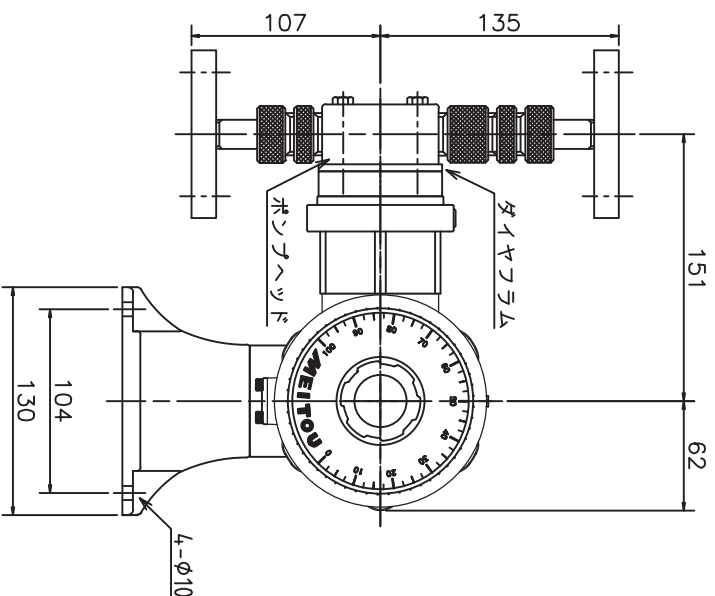
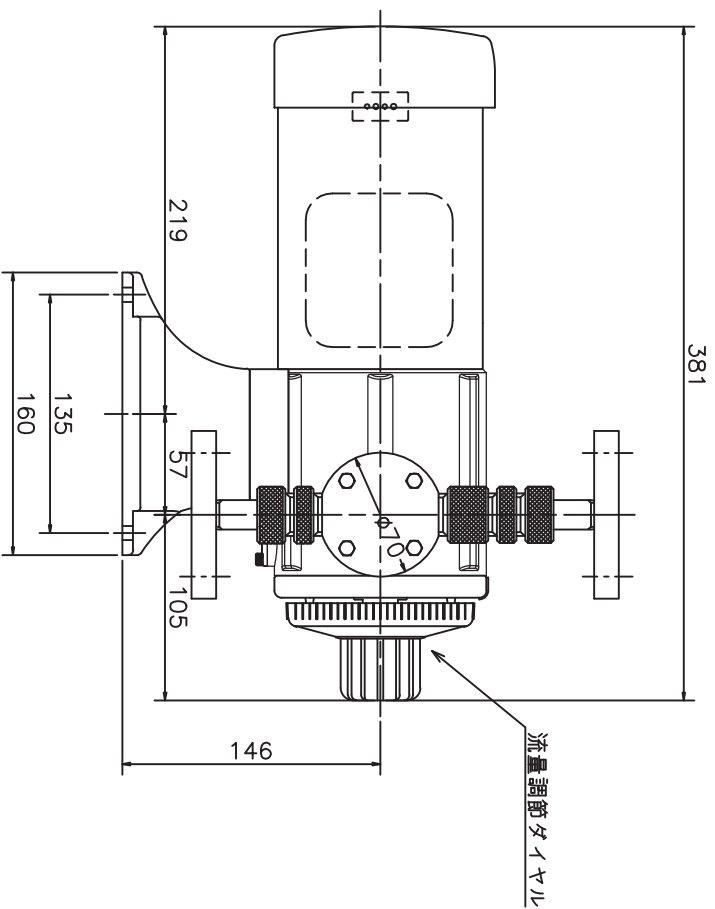


		ポンプ仕様	
型式	TMEX	50	100
吐出量50Hz	ml/min	5~50	10~100
60Hz		6~60	12~120
最大吐出圧力	MPa	1.0	1.0
最大入ローク	mm	4	4
最大吸込揚程	m	-2	-2
調節	運転、停止中可変		
吐出	JIS10K 15A・20A7 ラジジ		
接続	JIS10K 15A・20A7 ラジジ		
重量	kg	14	14



種類	電動機仕様			
	単相 全閉外風扇内		三相 全閉外風扇内・屋外	
耐熱クラス	E			
電源	V	AC100	AC200	AC220
出力	W	65	100	100
定格電流50Hz	A	2.7	0.73	-
60Hz		2.3	0.68	0.69
回転数50Hz	rpm	1450	1430	1440
60Hz		1740	1720	1730
				1735
				1750

接液部材質	
ポンプヘッド	SUS
バルブ	SUS
ダイヤラム	PTFE
ダイヤラ	ナイロン・NBR・PTFE
ダイヤラ	SUS

名称 DIAPHRAGM PUMP
TMEX-50,100S-F

株式会社寺田ポンプ製作所