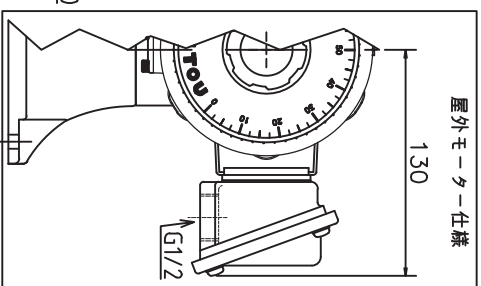
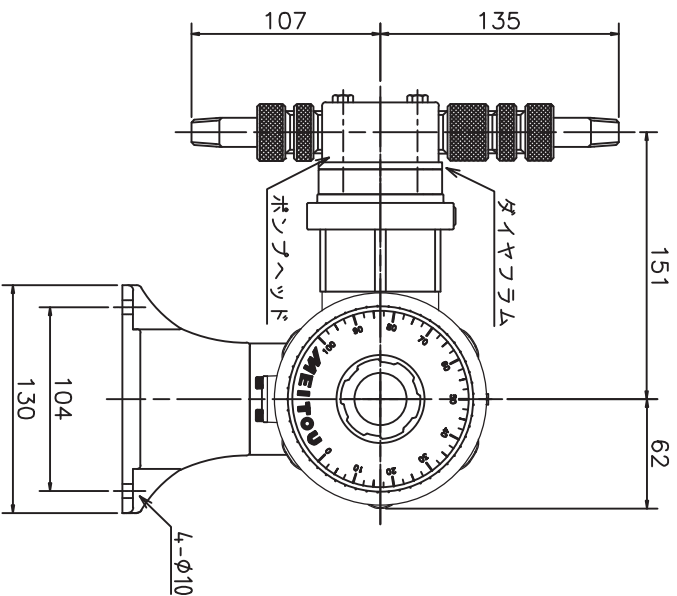
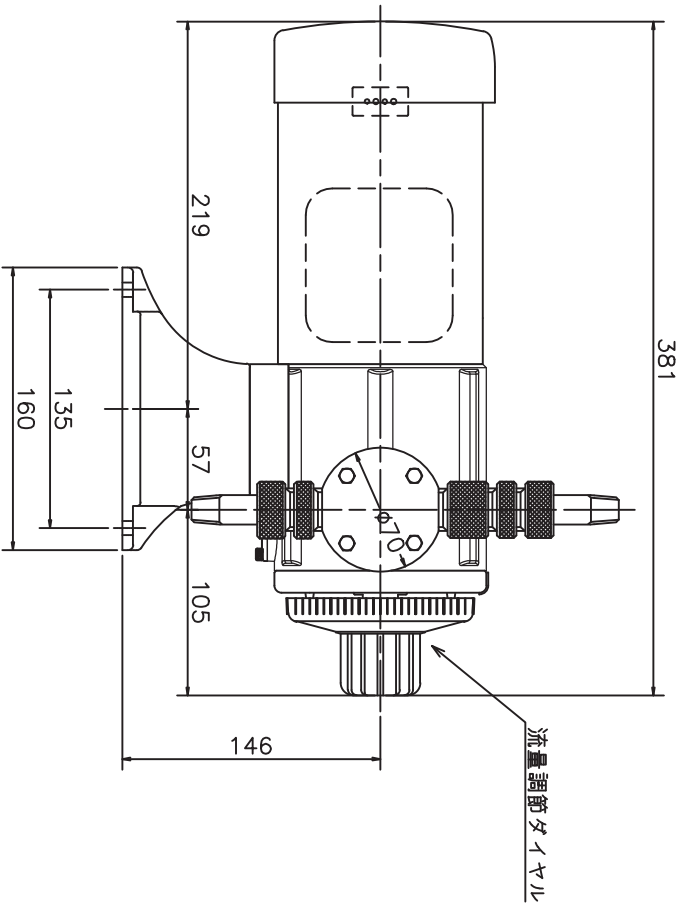


ポンプ仕様

型式	TMEX	50	100
吐出量50Hz	ml/min	5~50	10~100
60Hz		6~60	12~120
最大吐出圧力	MPa	1.0	1.0
最大入口径	mm	4	4
最大吸込揚程	m	-2	-2
調節	運転、停止中可変		
吐出接続		R3/8	R3/8
吸込接続		R3/8	R3/8
重量	kg	12	12



電動機仕様

種類	单相 全閉外風扇内				三相 全閉外風扇内・屋外			
	E				E			
耐熱クラス	V							
電源	AC100	AC200	AC220	AC380	AC400	AC415	AC440	
出力	W	65		100				
定格電流50Hz	A	2.7	0.73	-	0.45	0.47	0.48	-
60Hz		2.3	0.68	0.69	-	0.39	-	0.43
回転数50Hz	rpm	1450	1430	-	1440	1445	1450	-
60Hz		1740	1720	1730	-	1735	-	1750

接液部材質

ポンプヘッド	SUS
バルブ	SUS
ダイヤラム	PTFE
ダイヤラ	ナイロン・NBR・PTFE
スクリュー	SUS

名称 DIAPHRAGM PUMP
TMEX-50,100S-P

株式会社寺田ポンプ製作所