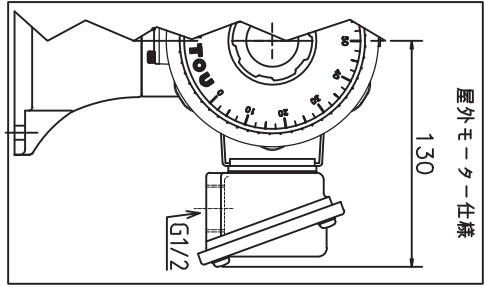
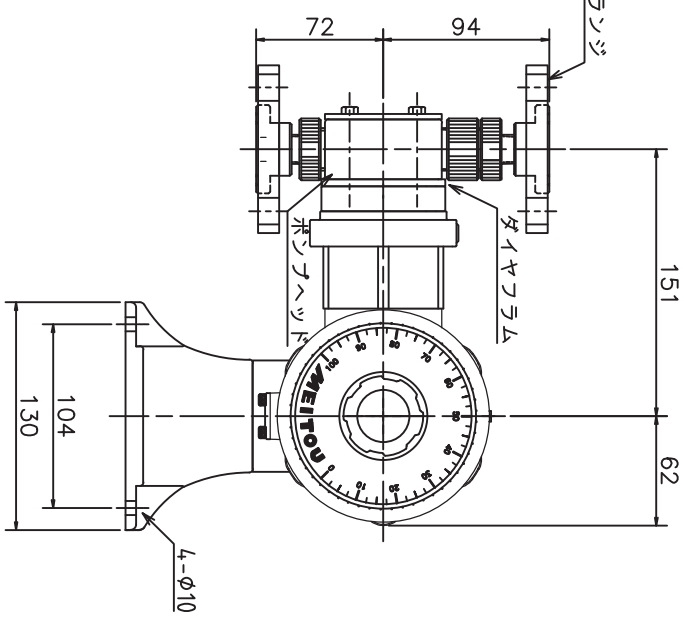
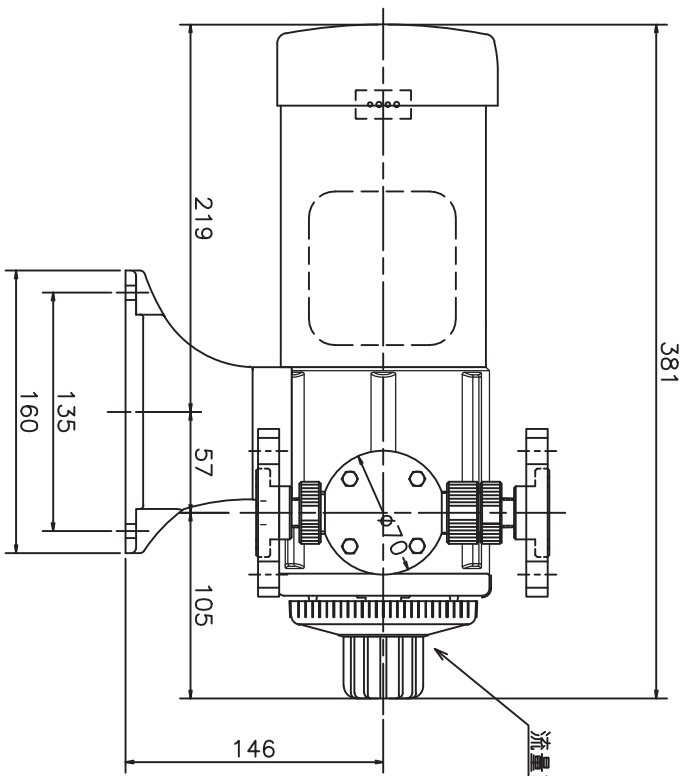


		ポンプ仕様	
型式	TMEX	50	100
吐出量50Hz	ml/min	5~50	10~100
60Hz		6~60	12~120
最大吐出圧力	MPa	1.0	1.0
最大入力ローク	mm	4	4
最大伝込揚程	m	-2	-2
調節		運転、停止可変	
吐出接続	JIS10K15A・20A7 JIS10K15A・20A7	ポンプ(継ぎ目 PTFE)	
伝込接続	JIS10K15A・20A7	ポンプ(継ぎ目 PTFE)	
重量	kg	13	13



種類	電動機仕様			
	単相 全閉外風扇内		三相 全閉外風扇内・屋外	
耐熱クラス	E			
電源	V	AC100	AC200	AC220 AC380 AC400 AC415 AC440
出力	W	65	100	
定格電流50Hz	A	2.7	0.73	- 0.45 0.47 0.48 -
60Hz		2.3	0.68	- 0.39 - 0.43
回転数50Hz	rpm	1450	1430	- 1440 1450 -
60Hz		1740	1720	- 1730 1735 1750

継ぎ目材質	
ポンプヘッド	PTFE
バルブ	PTFE
ダイヤラム	PTFE
ポンプ	PTFE

名称 DIAPHRAGM PUMP
TMEX-50.100T-F
株式会社寺田ポンプ製作所