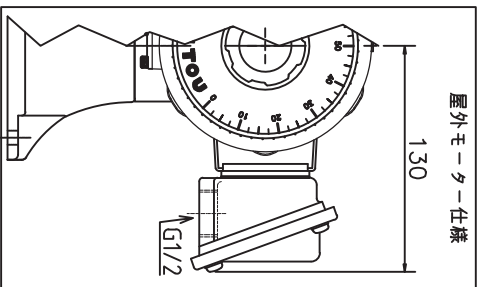
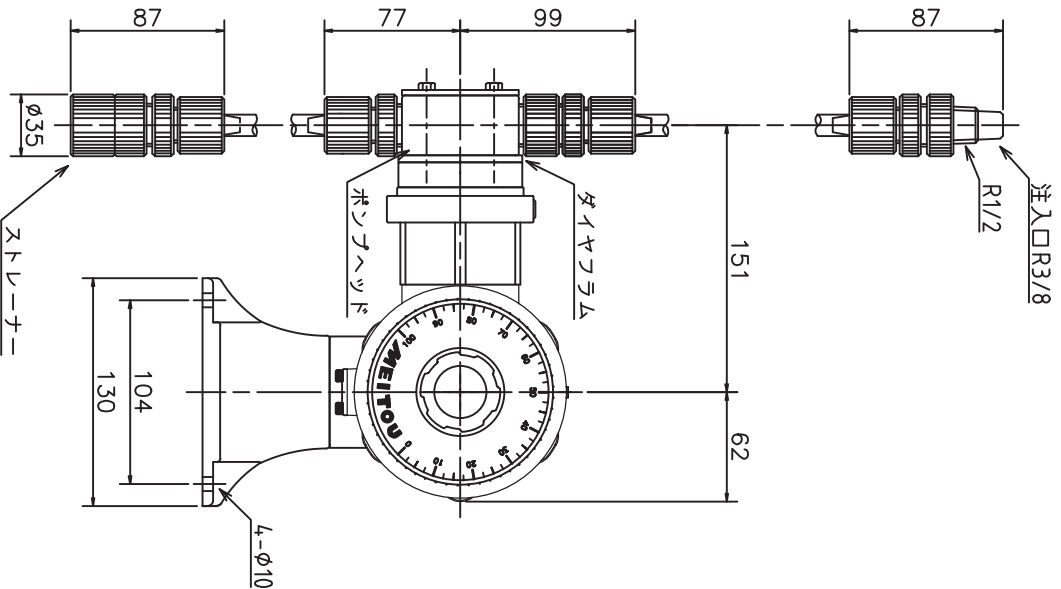
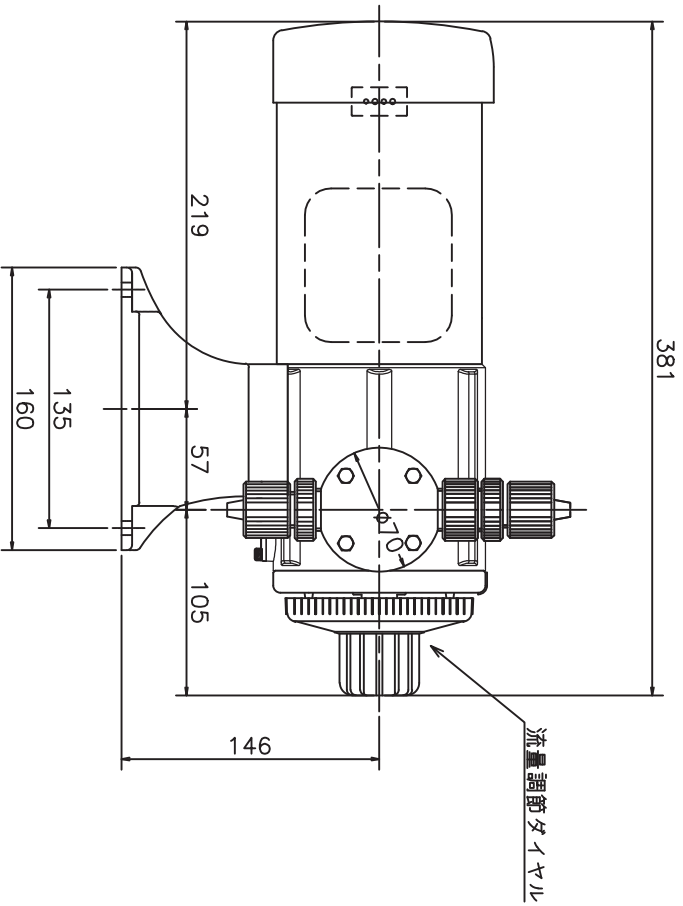


ポンプ仕様

型式	TME X	50	100
吐出量50Hz	ml/min	5~50	10~100
60Hz		6~60	12~120
最大吐出圧力	MPa	0.2	0.2
最大入口ローク	mm	4	4
最大吸込揚程	m	-2	-2
制御	運転、停止可変		
吐出接続	φ10×12(PTFE※-2)		
吸込接続	φ10×12(PTFE※-2)		
重量	kg	11	11



電動機仕様

種類	单相 全閉外風扇内				三相 全閉外風扇内・屋外			
	E				E			
耐熱クラス	V							
電源	AC100				AC200 AC220 AC380 AC400 AC415 AC440			
出力	W				100			
定格電流50Hz	A				0.73 - 0.45 0.47 0.48 -			
60Hz	2.7				0.68 0.69 - 0.39 -			
回転数50Hz	rpm				1450 1430 - 1440 1450 -			
60Hz	1740				1720 1730 - 1735 - 1750			

潤滑部材質

ポンプヘッド	PTFE
バルブ	PTFE
ダイヤラム	PTFE
オリーブ	PTFE

名称

DIAPHRAGM PUMP
TMEX-50.100T-H

株式会社寺田ポンプ製作所