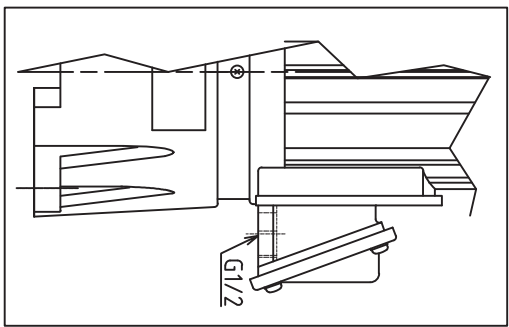
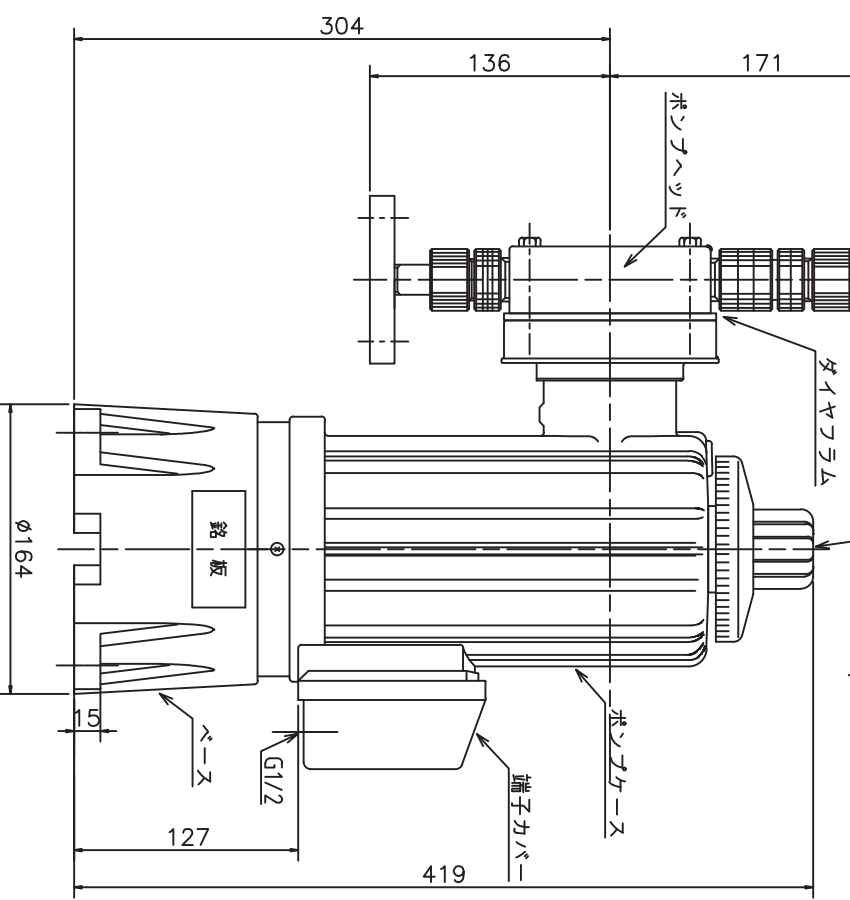
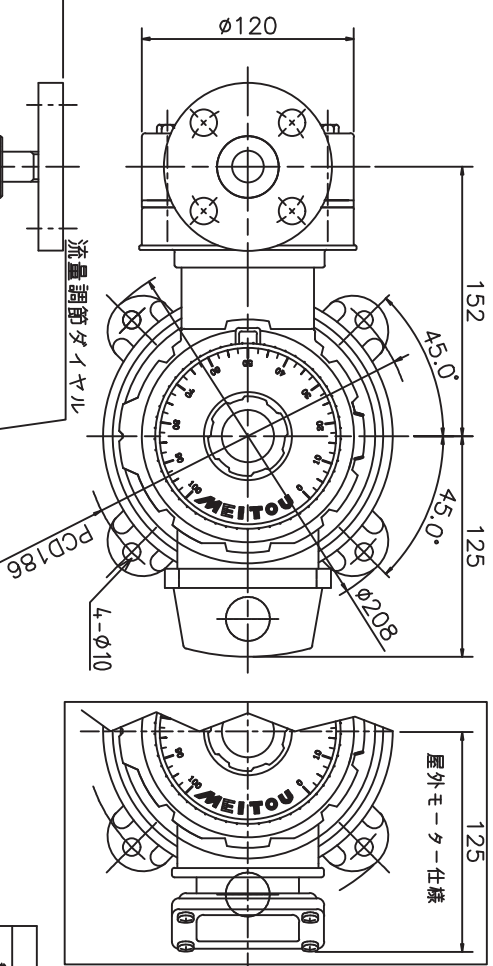


外装	
材質	色
ポンプケース	PE
パース	PP
	N 1.0 近軸値



ポンプ仕様	
型式	TMTX 1000 2000
吐出量 50Hz	100~1000 200~2000
60Hz	120~1200 240~2400
最大吐出圧力	MPa 0.5 0.5
最大入力ローク	mm 6 7
最大吸込揚程	m -2 -2
制御	運転・停止可変
仕出	JIS10K15A・20Aタイプ
接続	JIS10K15A・20Aタイプ
重量	kg 13 13

電動機仕様		三相 全閉外扇屋内・屋外	
種類	単相 全閉外扇屋内	E	
耐熱クラス	E	AC100	AC200
電源	V	AC100	AC220
出力	W	65	100
定格電流 50Hz	A	0.73	0.45
60Hz		0.68	0.47
回転数 50Hz	rpm	1450	0.39
60Hz		1740	1445
			1450
			1735
			1750

接液部材質			
ポンプヘッド	PVC	PMMA	PP
バルブ	PTFE・SUS・セラミック・スチール		
ダイヤラム		PTFE	
ハウジング		ナイロン・NBR・PTFE	
スクリュー		SUS製直継	-
バルブポート	SUS201V-仕組	-	-

名称 DIAPHRAGM PUMP
TMTX-1000,2000P-F

株式会社寺田ポンプ製作所