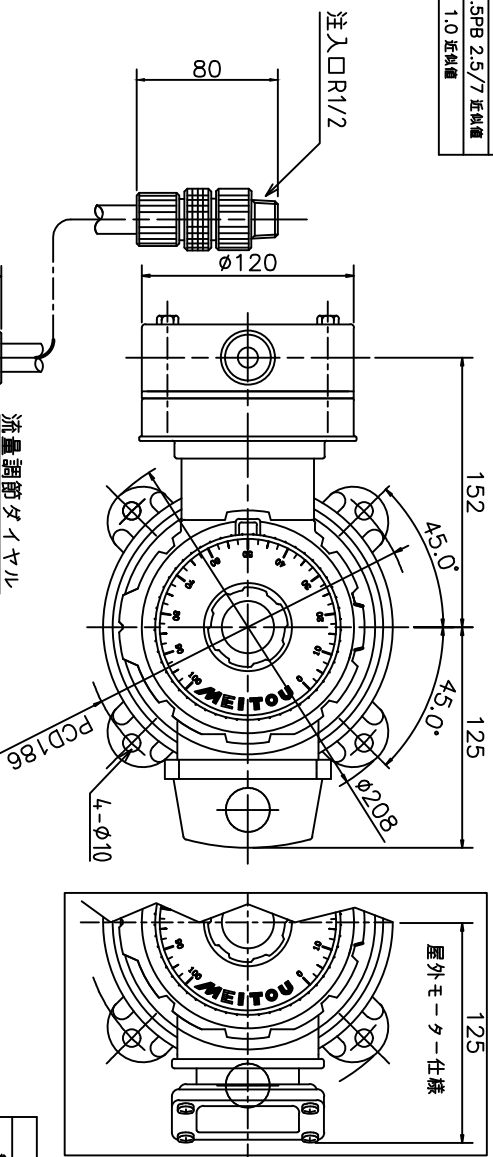
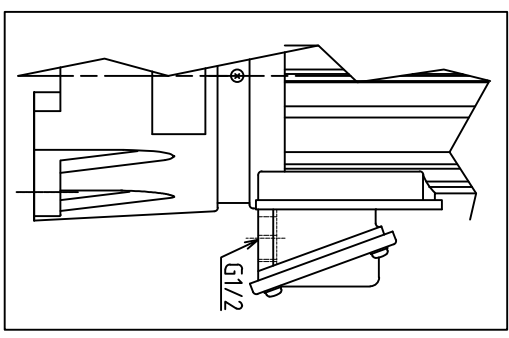
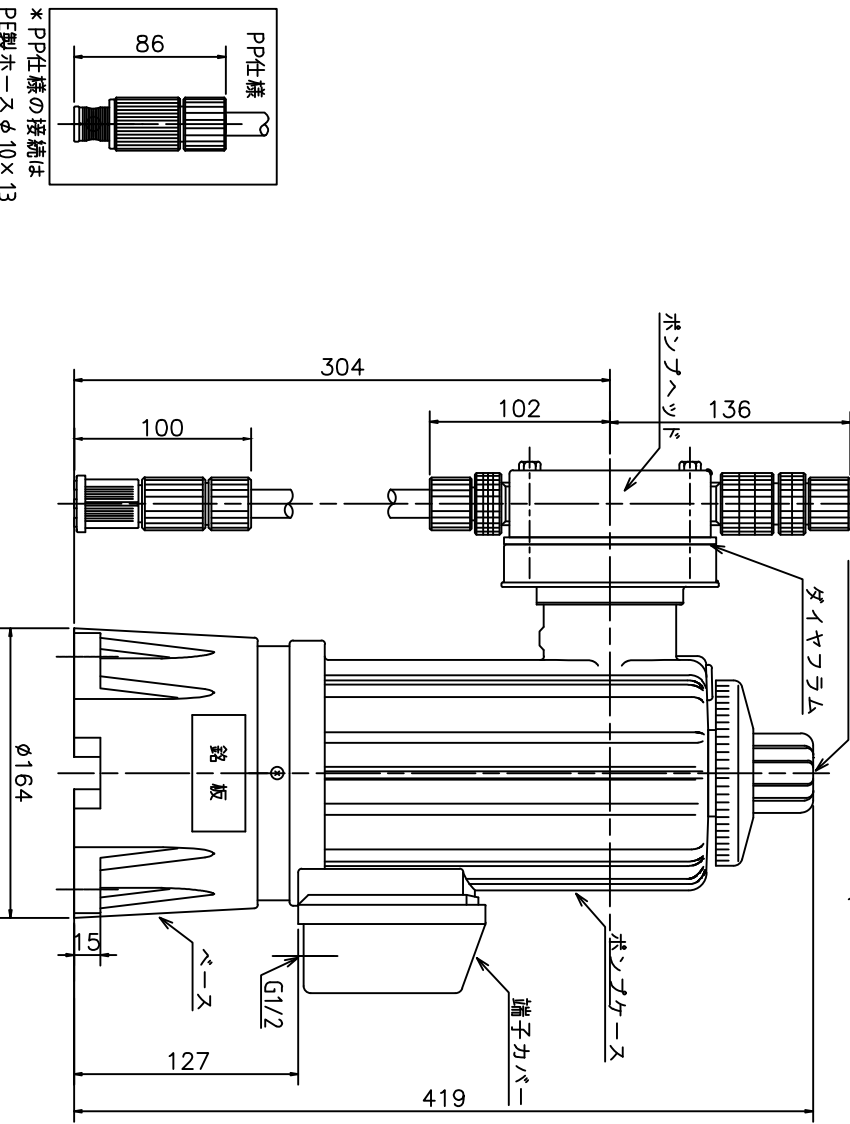


外装	
材質	色
ポンプケース	2,5PB 2.5/7 近鉄種
ベアス	PP N 1.0 近鉄種



ポンプ仕様	
型式	TMTX 1000 2000
吐出量 50Hz	100~1000 200~2000
60Hz	120~1200 240~2400
最大吐出圧力	MPa 0.5 0.5
最大吸入ローク	mm 6 7
最大吸込揚程	m -2 -2
調節	連続・停止可変
吐出	φ10×16 φ10×16
接続	φ10×16 φ10×16
重量	kg 13 13

電動機仕様		三相 全閉外扇屋内・屋外					
種類		E					
耐熱クラス		AC100	AC200	AC380	AC400	AC415	AC440
電源	V	65	100	1450	1730	1750	
出力	W	2.7	0.73	0.68	1.430	1.740	
定格電流 50Hz	A	2.3	0.69	1.440	1.445	1.450	
60Hz							
回転数 50Hz	rpm	1740	1720	1730	1735	1750	
60Hz							



接液部材質	
ポンプヘッド	PVC PMMA PP
バルブ	PTFE・SUS・セラミック・アクリル
ダイヤラッド	PTFE
ダイヤラッド	Nylon・NBR・PTFE
※ ステッピング	SUS製電線種
※ バルブポート	SUS製ゲージ

* PP仕様の接続は
PE製ホースφ10×13

名称 DIAPHRAGM PUMP
TMTX-1000,2000P-H
株式会社寺田ポンプ製作所