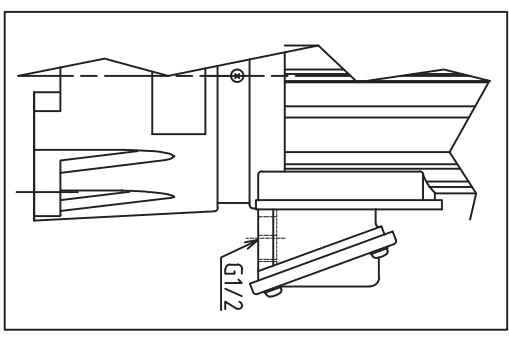
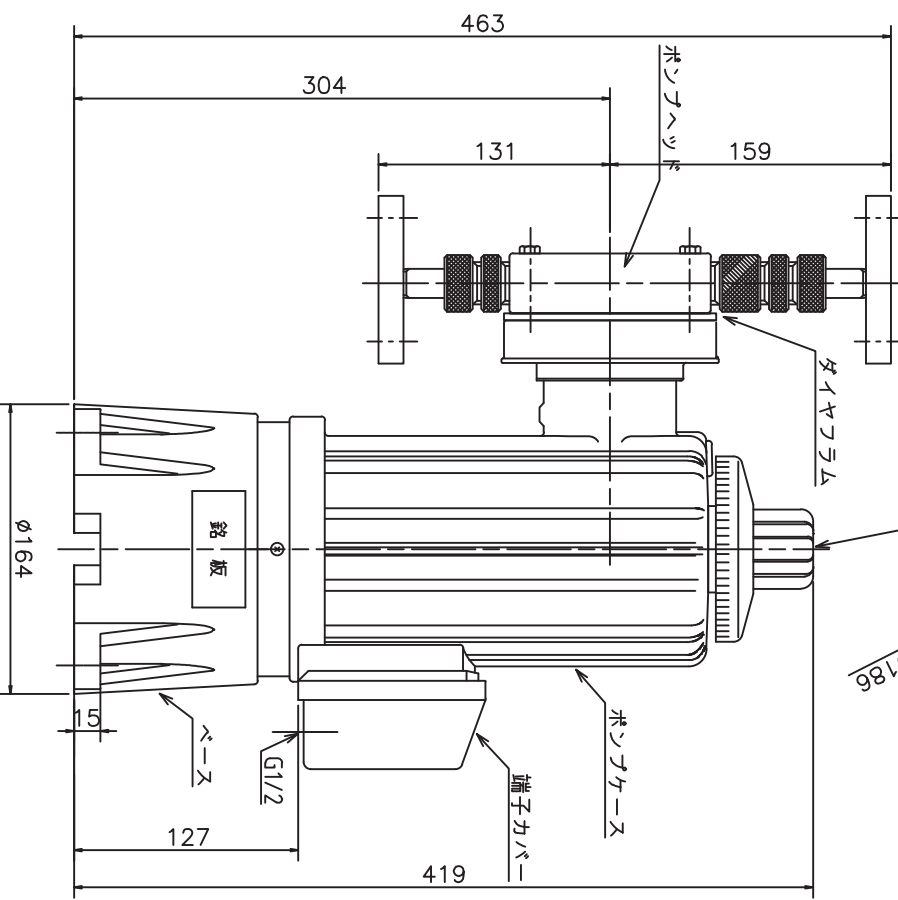
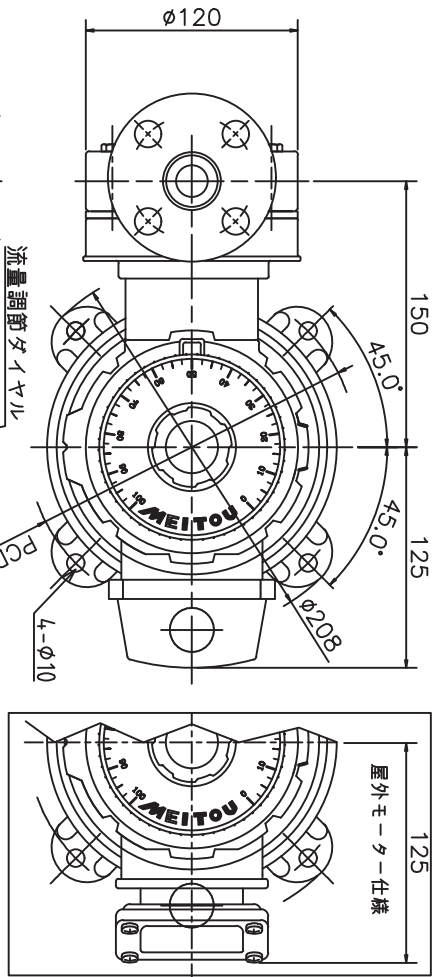


外装	材質	色
ポンプケース	PE	2.SPB 2.5/7 近鉄値
ベース	PP	N 1.0 近鉄値



ポンプ仕様		型式	TMTX	1000	2000
吐出量 50Hz	ml/min	100~1000	200~2000		
60Hz		120~1200	240~2400		
最大吐出圧力	MPa	0.5	0.5		
最大吸入ローウ	mm	6	7		
最大吸込管程	m	-2	-2		
制御	運転	運転	停止	可変	
接続	吐出	JIS10K15A・20A7	ラジ		
吸込	接続	JIS10K15A・20A7	ラジ		
重量	kg	18	18		

電動機仕様		三相 全閉外扇屋内・屋外					
種類	単相 全閉外扇屋内	E					
耐熱クラス	E	AC100	AC200	AC380	AC400	AC415	AC440
電源	V	100					
出力	W	65	0.73	0.45	0.47	0.48	-
定格電流 50Hz	A	2.7	0.68	0.69	-	-	0.43
60Hz			1.450	1.430	1.445	1.450	-
回転数 50Hz	rpm	1740	1720	1730	1735	-	1750
60Hz							

ポンプヘッド	SUS	接続部材質
バルブ	SUS	
ダイヤフラム	PTFE	
Oリング	NBR・PTFE	
ナット	SUS	

名称 DIAPHRAGM PUMP
TMTX-1000,2000S-F
株式会社寺田ポンプ製作所