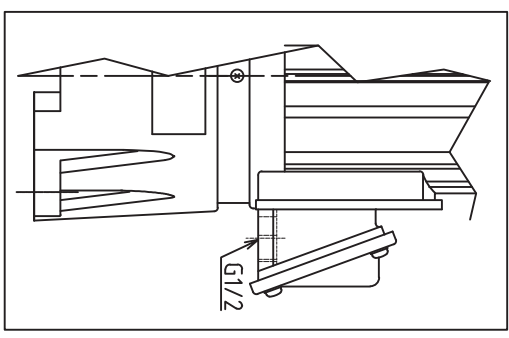
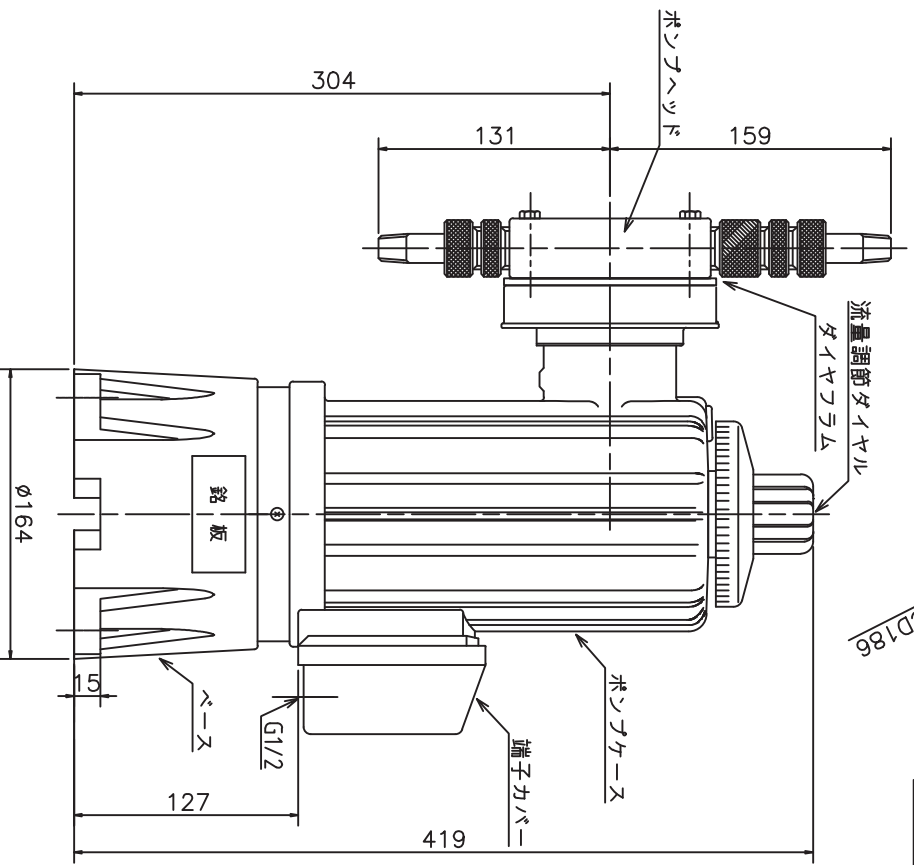
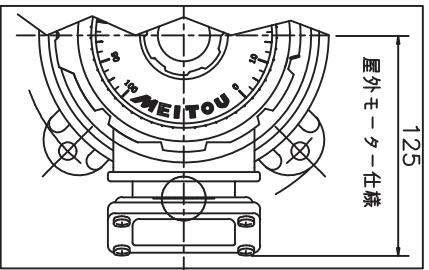
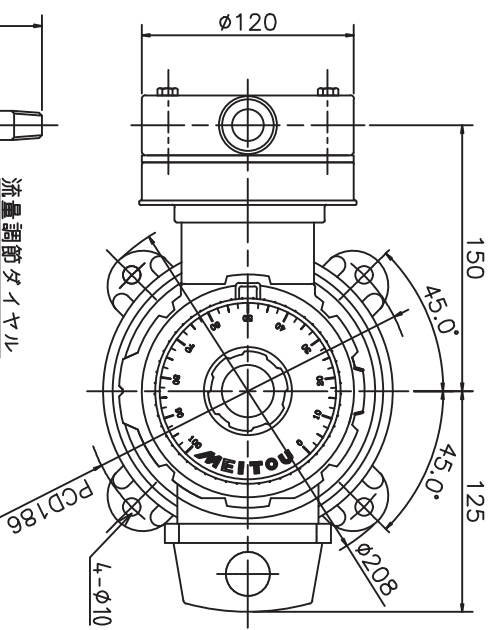


外装	材質	色
ポンプケース	PE	2.SPB 2.5/7 近鉄種
ベース	PP	N 1.0 近鉄種



ポンプ仕様		型式	TMTX	1000	2000
吐出量 50Hz	60Hz	ml/min	100~1000	200~2000	240~2400
最大吐出圧力		MPa	0.5	0.5	0.5
最大吸入ローク		mm	6	7	7
最大吸込管径		m	-2	-2	-2
制御	運転	停止	可変		
接続	R3/8	R3/8	R3/8	R3/8	R3/8
重量	kg		16	16	16

電動機仕様		三相 全閉外扇屋内・屋外					
種類	単相 全閉外扇屋内	E					
耐熱クラス	E	AC100	AC200	AC380	AC400	AC415	AC440
電源	V	100	200	380	400	415	440
出力	W	65	0.73	0.45	0.47	0.48	-
定格電流 50Hz	A	2.7	0.68	0.69	0.39	-	0.43
60Hz		2.3	1.450	1.430	1.445	1.450	-
回転数 50Hz	rpm	1450	1740	1730	1735	-	1750
60Hz		1740	1720	1730	1735	-	1750

接続部材質	
ポンプヘッド	SUS
バルブ	SUS
ダイヤララム	PTFE
ダイヤル	ナイロン・NBR・PTFE
ダイヤル	SUS

名称 DIAPHRAGM PUMP
TMTX-1000,2000S-P
株式会社寺田ポンプ製作所