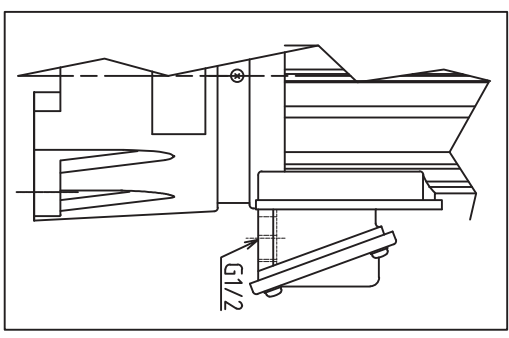
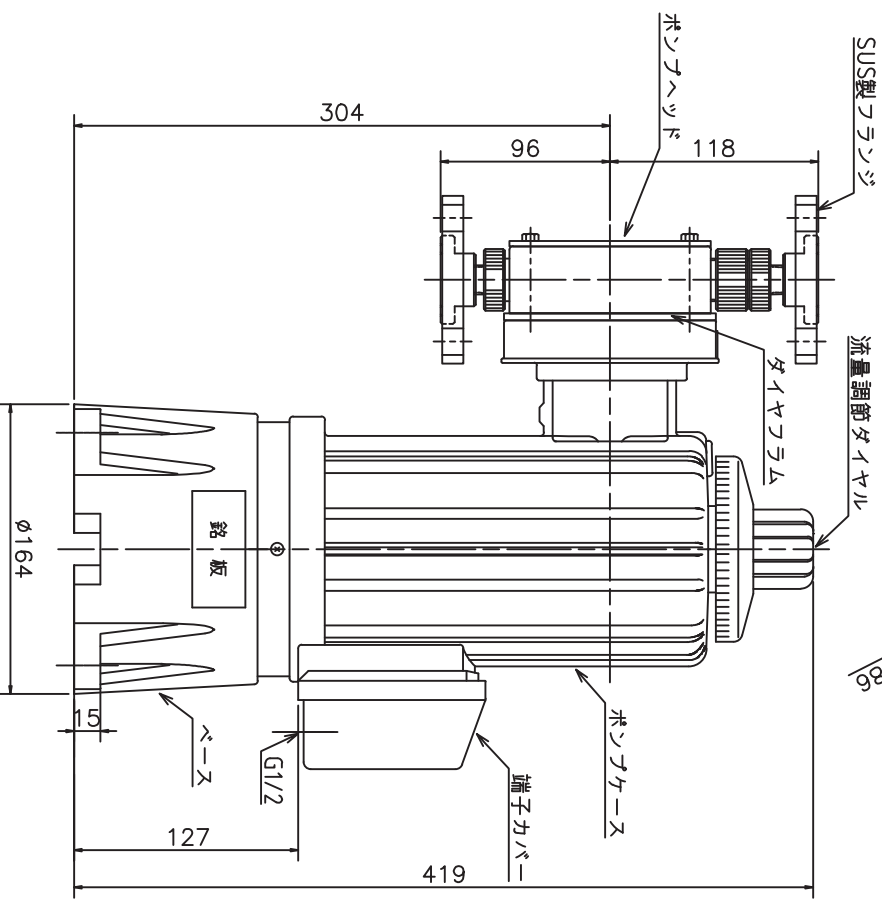
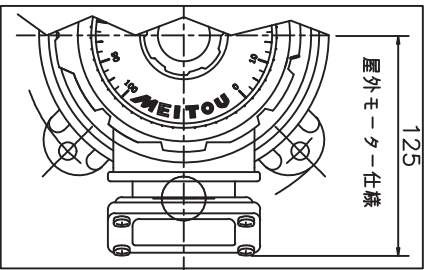
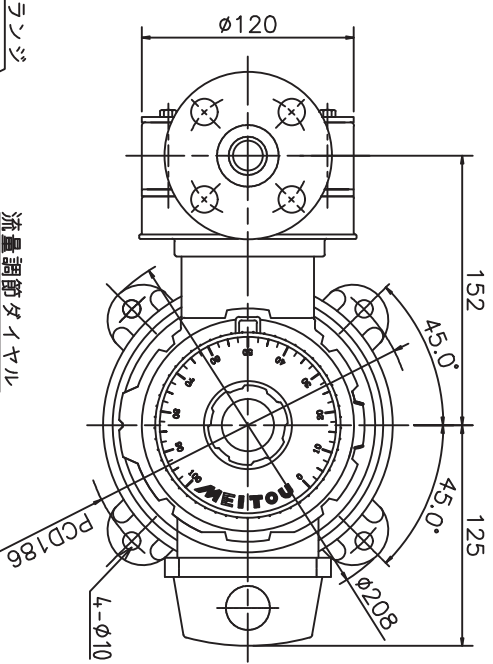


ボンプケース	材質	色
ケース	PE	2.5PB 2.5/7 近軌値
	PP	N 1.0 近軌値

外装



ポンプ仕様		型式	TMTX	1000	2000
吐出量	50Hz	m <sup>3</sup> /min	100~1000	200~2000	
	60Hz	m <sup>3</sup> /min	120~1200	240~2400	
最大吐出圧力	MPa	0.5	0.5	0.5	
最大吸入ローク	mm	6	7	7	
最大吸込管径	m	-2	-2	-2	
制御	運転	停止	可変		
接続	吐出	JIS10K15A・20A7 ランジ (継液部 PTFE)			
吸込	JIS10K15A・20A7 ランジ (継液部 PTFE)				
重量	kg	15	15	15	

電動機仕様		三相 全閉外扇屋内・屋外	
種類	単相 全閉外扇屋内	E	
耐熱クラス	E	AC100	AC200
電源	V	AC100	AC220
出力	W	65	100
定格電流50Hz	A	2.7	0.73
60Hz	A	0.68	0.69
回転数50Hz	rpm	1450	1440
60Hz	rpm	1740	1730

継液部材質	
ポンプヘッド	PTFE
バルブ	PTFE
ダイヤフラム	PTFE
ランジ	PTFE

名称 DIAPHRAGM PUMP  
TMTX-1000,2000T-F  
株式会社寺田ポンプ製作所