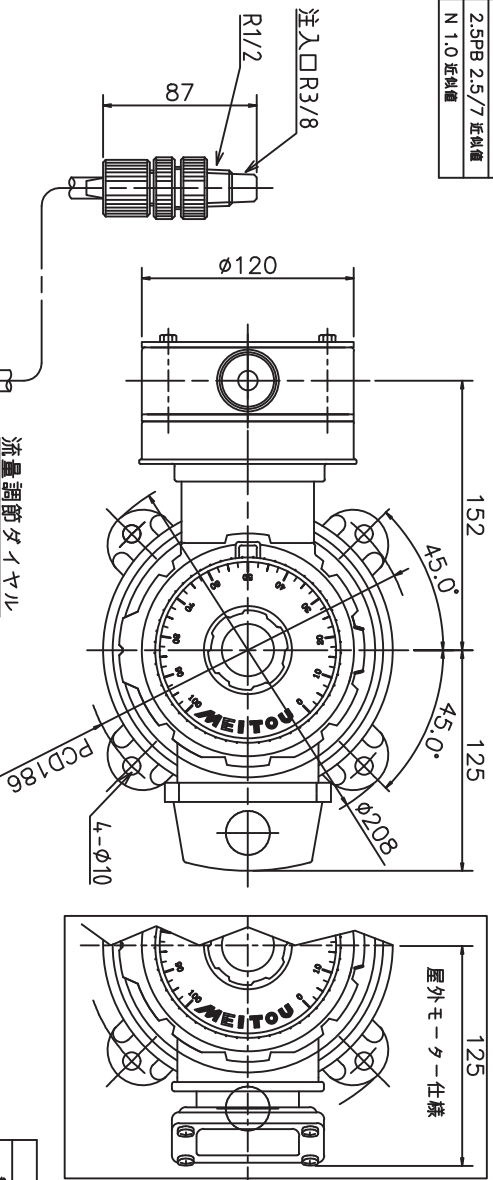
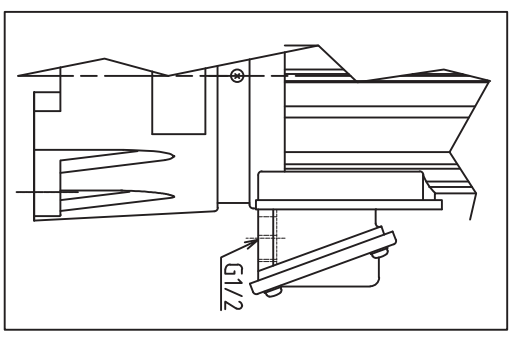
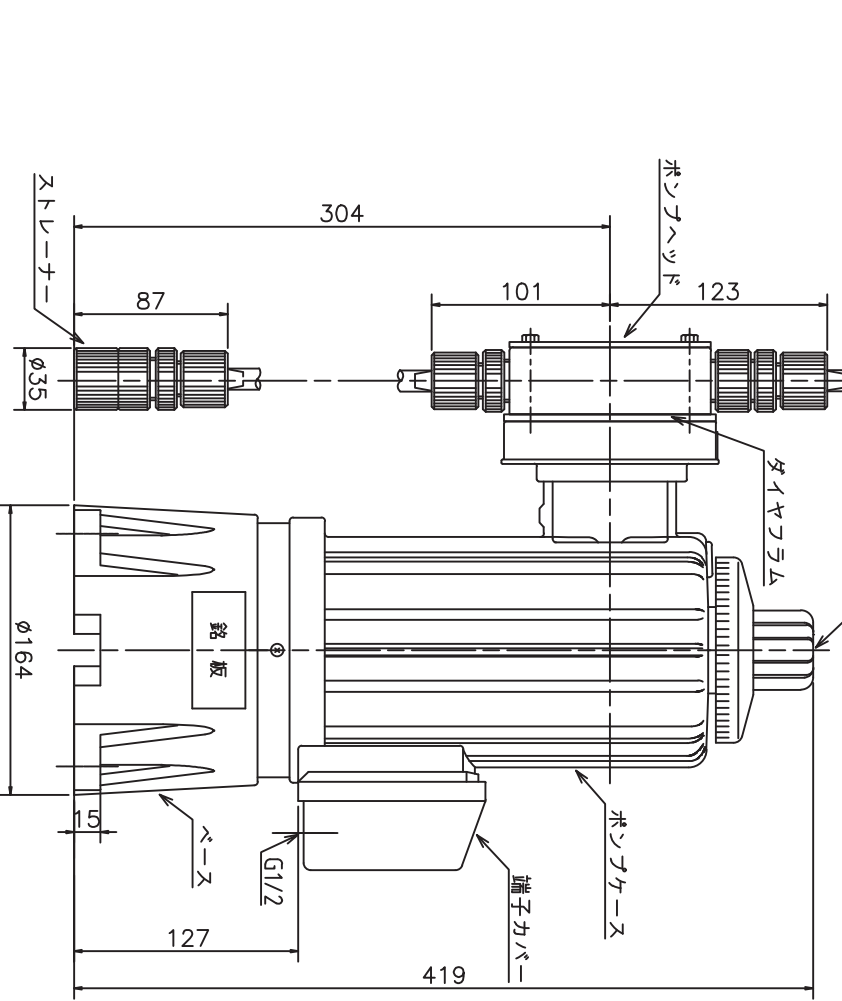


ポンプケース	材質	色
ケース	PE	2.5PB 2.5/7 近軸継
	PP	N 1.0 近軸継



ポンプ仕様		型式	TMTX	1000	2000
吐出量 50Hz	ml/min	100~1000	200~2000		
60Hz		120~1200	240~2400		
最大吐出圧力	MPa	0.2	0.2		
最大吸入ローク	mm	6	7		
最大吸込管径	m	-2	-2		
調節	運転: 停止中可変				
接続	φ10x12(PTFEホース)				
吸込	φ10x12(PTFEホース)				
重量	kg	14	14		

電動機仕様		三相 全閉外扇屋内・屋外			
電源	単相 全閉外扇屋内	E			
耐熱クラス	E	AC100	AC200	AC380	AC400
電源	V	100	200	380	400
出力	W	65	100	150	175
定格電流 50Hz	A	2.7	0.73	0.45	0.47
60Hz		2.3	0.68	0.69	0.39
回転数 50Hz	rpm	1450	1430	1440	1445
60Hz		1740	1720	1730	1735



ポンプヘッド	PTFE
ダイヤララム	PTFE
ポンプケース	PTFE
端子カバー	PTFE
銘板	PTFE
ベース	PTFE
ストローカー	PTFE

名称 DIAPHRAGM PUMP  
TMTX-1000,2000T-H  
株式会社寺田ポンプ製作所