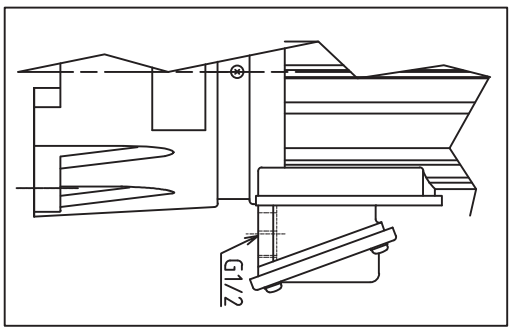
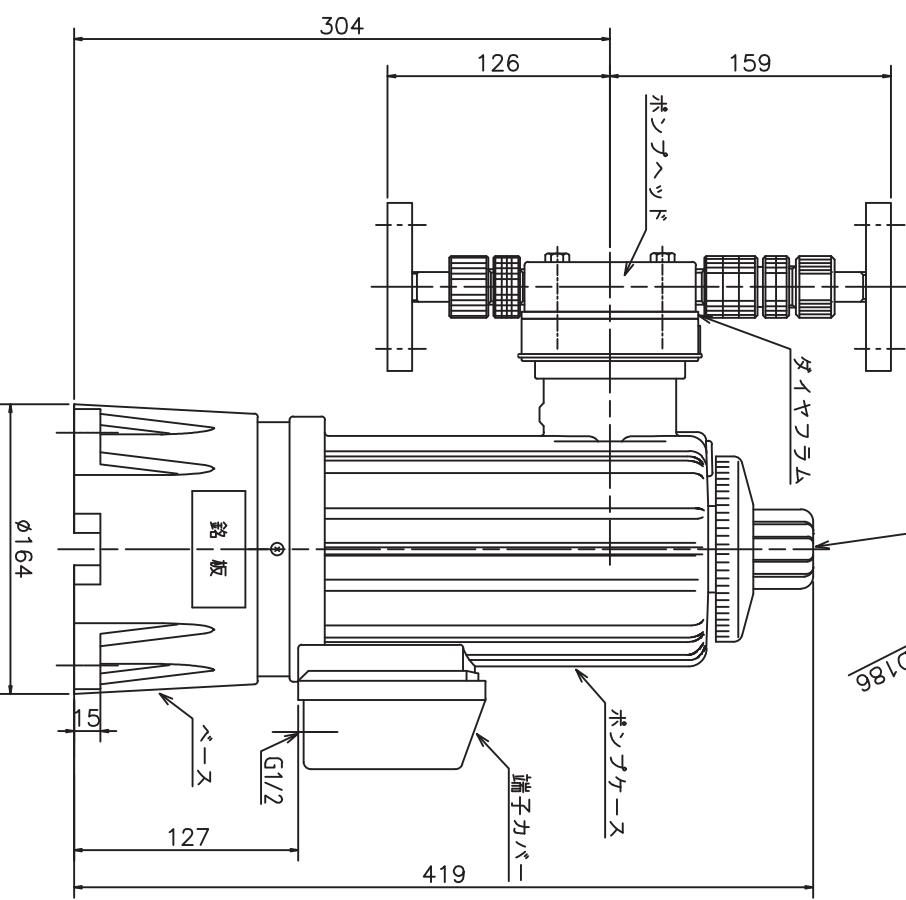
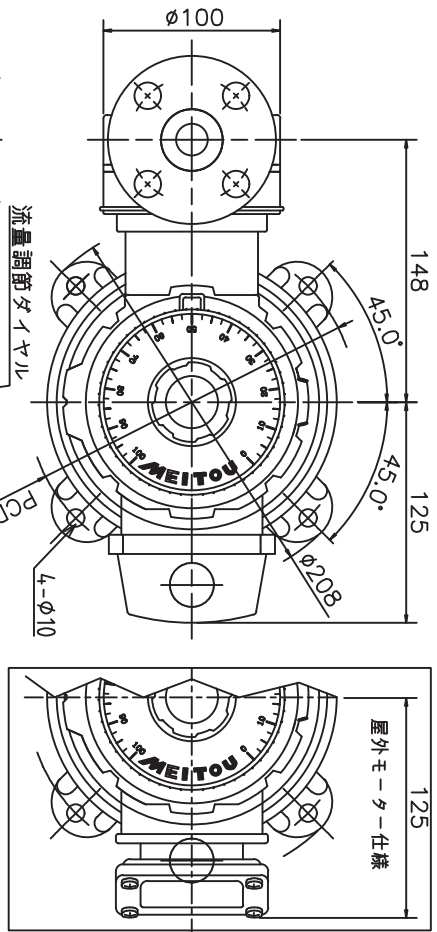


外装	
材質	色
ポリカーボネート	2,5PB 2,5/7 近鉄値
ベース	PP N 1,0 近鉄値



ポンプ仕様			
型式	TMTX 250	500	
吐出量 50Hz	ml/min	25~250	50~500
60Hz		30~300	60~600
最大吐出圧力	MPa	0.7	0.7
最大吸入ローク	mm	4	6
最大吸込揚程	m	-2	-2
制御	運転・停止可変		
吐出	JIS10K15A・20A7ラジ		
接続	JIS10K15A・20A7ラジ		
重量	kg	12	12

電動機仕様							
三相 全閉外扇屋内・屋外							
種類	単相 全閉外扇屋内	E					
耐熱クラス	E						
電源	AC100	AC200	AC220	AC380	AC400	AC415	AC440
出力	65	0.73	0.45	0.47	0.48	—	—
定格電流 50Hz	2.7	0.68	0.69	—	—	—	—
60Hz	—	1.450	1.430	1.440	1.445	1.450	—
回転数 50Hz	1740	1720	1730	—	1735	—	1750
60Hz	—	—	—	—	—	—	—

接続部材質			
ポンプヘッド	PVC	PMMA	PP
バルブ	PTFE・SUS・セラミック・ABS・ロイC		
ダイヤラム	PTFE		
ハウジング	ナイロン・NBR・PTFE		
スクリュー	SUS製電線仕組		

名称 DIAPHRAGM PUMP
TMTX-250,500P-F
株式会社寺田ポンプ製作所