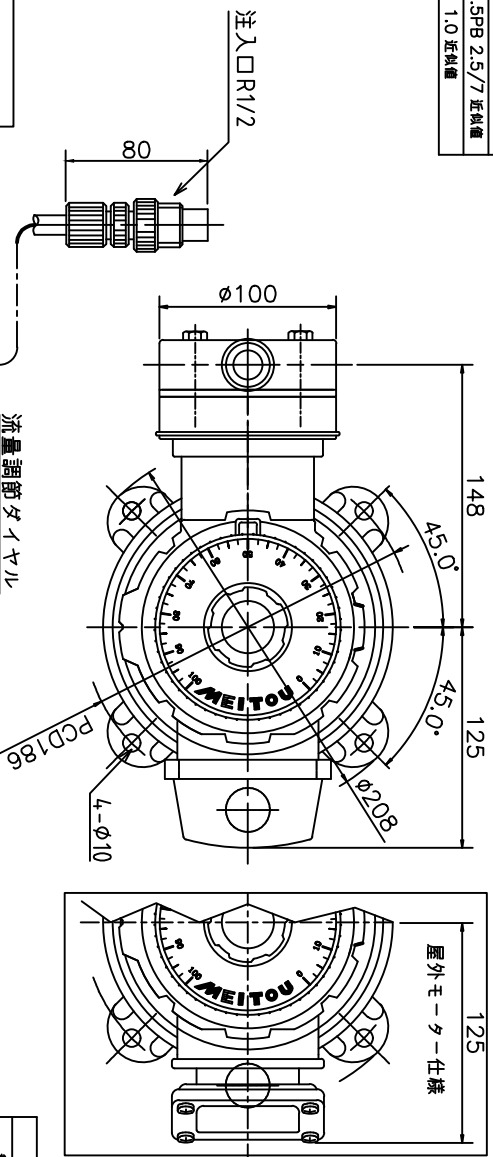
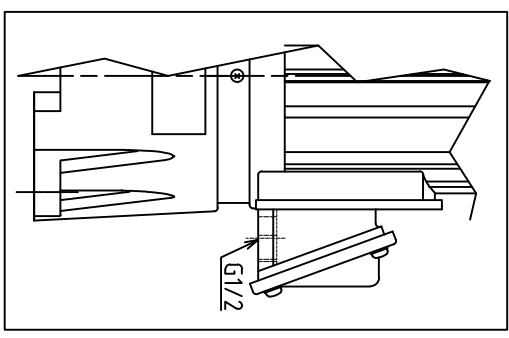
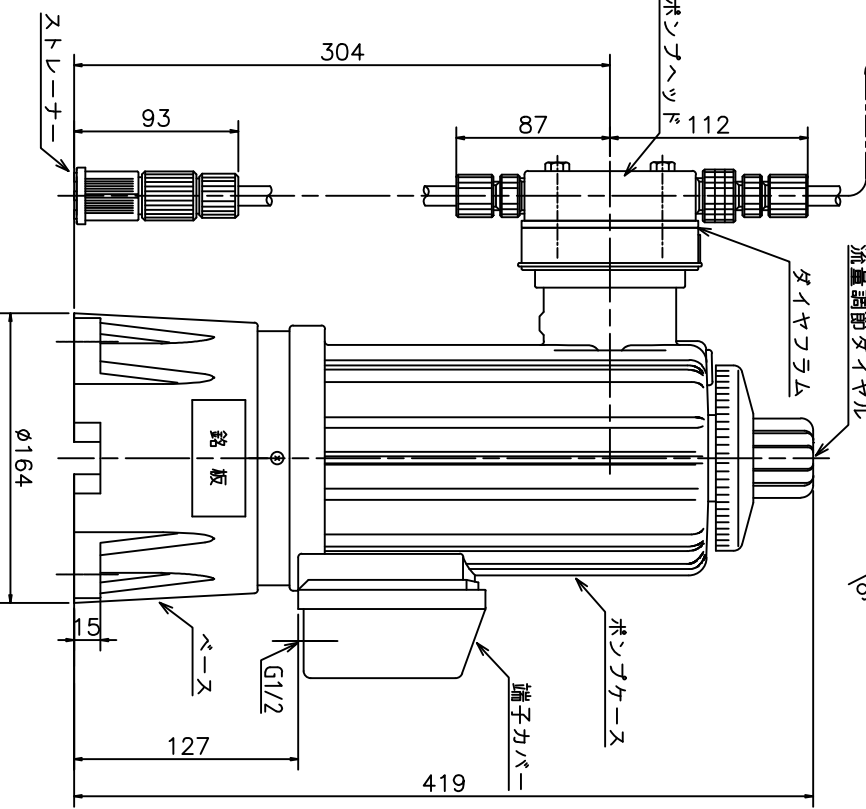
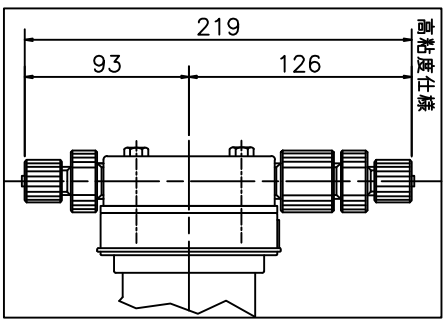


外装	
材質	色
ポンプケース	PE
ノーズ	PP
	N 1.0 近軸値

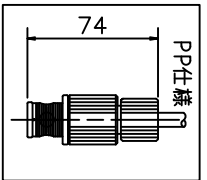


ポンプ仕様		
型式	TMTX 250	500
吐出量 50Hz	ml/min	25~250
60Hz		30~300
最大吐出圧力	MPa	0.7
最大吸入ローク	mm	4
最大吸込距離	m	-2
調節	運転: 停止中可変	
吐出	φ6×11	φ6×11
接続	φ6×11	φ6×11
吸込		
重量	kg	12

電動機仕様		三相 全閉外扇屋内・屋外	
種類	単相 全閉外扇屋内	E	
耐熱クラス		AC100	AC200
電源	V	AC100	AC220
出力	W	65	100
定格電流 50Hz	A	2.7	0.73
60Hz		2.3	0.68
回転数 50Hz	rpm	1450	1430
60Hz		1740	1720
			1730
			1735
			1750



接液部材質	
ポンプヘッド	PVC
バルブ	PTFE・SUS・セラミック・ABS・ロイC
ダイヤラ	PTFE
ダイヤラ	ナイロン・NBR・PTFE
ダイヤラ	SUS製直仕組



* PP仕様の接続は PE製ホース φ6×8

名称 DIAPHRAGM PUMP
TMTX-250,500P-H
株式会社寺田ポンプ製作所