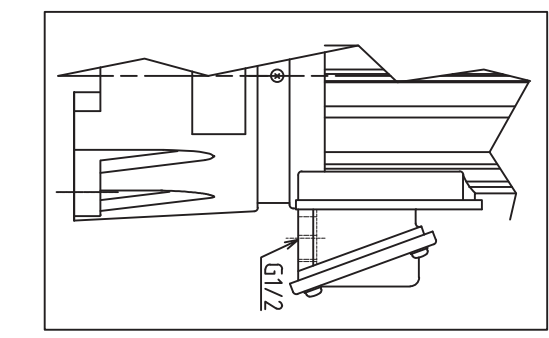
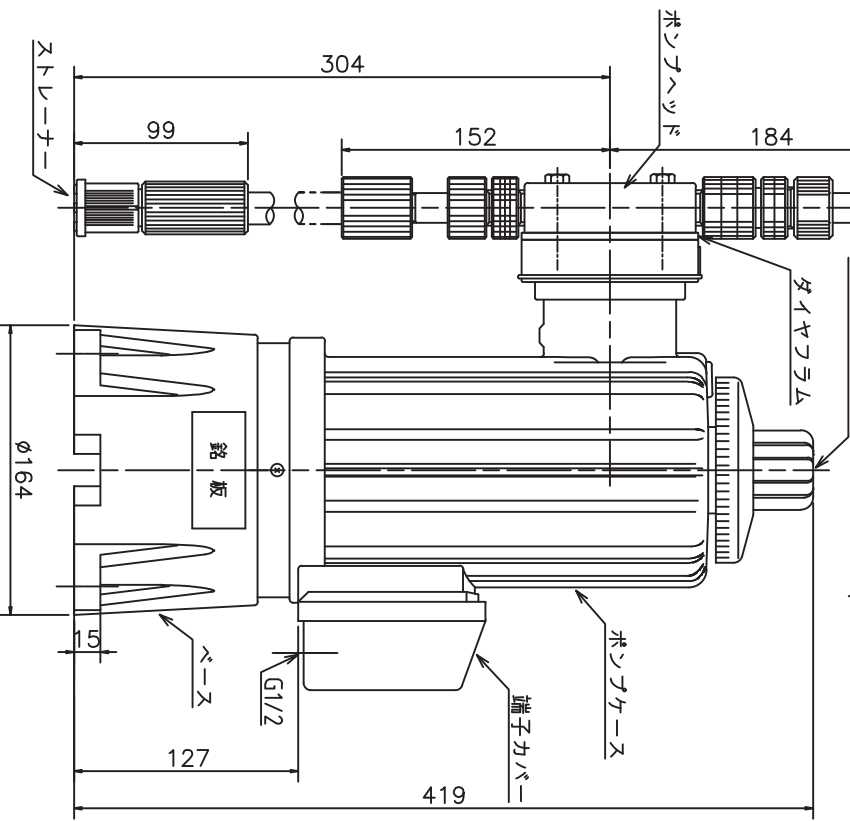
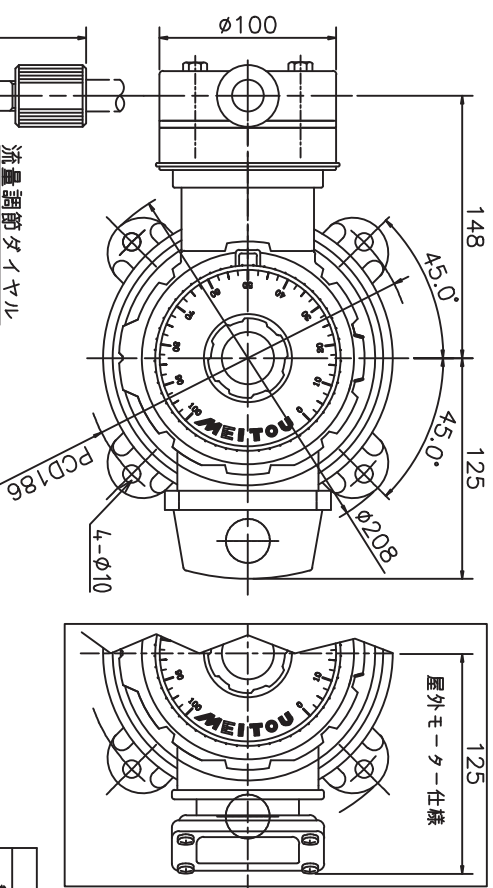


外装	
材質	色
ポンプケース	PE
ベース	PP
	N 1.0 近軸値



ポンプ仕様			
型式	TMTX	250	500
吐出量 50Hz	ml/min	25~250	50~500
60Hz		30~300	60~600
最大吐出圧力	MPa	0.7	0.7
最大吸入ローク	mm	4	6
最大吸込距離	m	-2	-2
制御	運転・停止可変		
接続	VP13	VP13	VP13
吸込	VP13	VP13	VP13
重量	kg	12	12

電動機仕様		三相 全閉外扇屋内・屋外	
種類		E	
耐熱クラス		E	
電源	V	AC100	AC200
出力	W	65	100
定格電流 50Hz	A	2.7	0.73
60Hz		2.3	0.68
回転数 50Hz	rpm	1450	1430
60Hz		1740	1720

接続部材質	
ポンプヘッド	PVC
バルブ	PTFE・SUS・セラミック・ABS・ロイC
ダイヤフラム	PTFE
ハウジング	ナイロン・NBR・PTFE
* スクリュー	SUS製標準仕様

名称 DIAPHRAGM PUMP  
TMTX-250,500P-P  
株式会社寺田ポンプ製作所