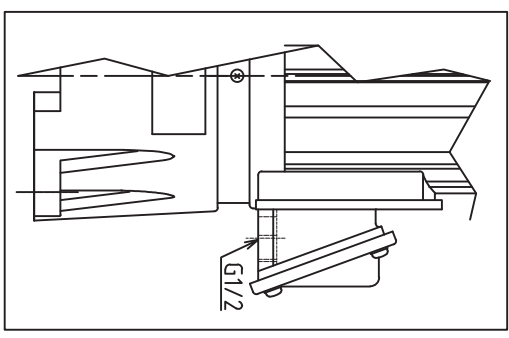
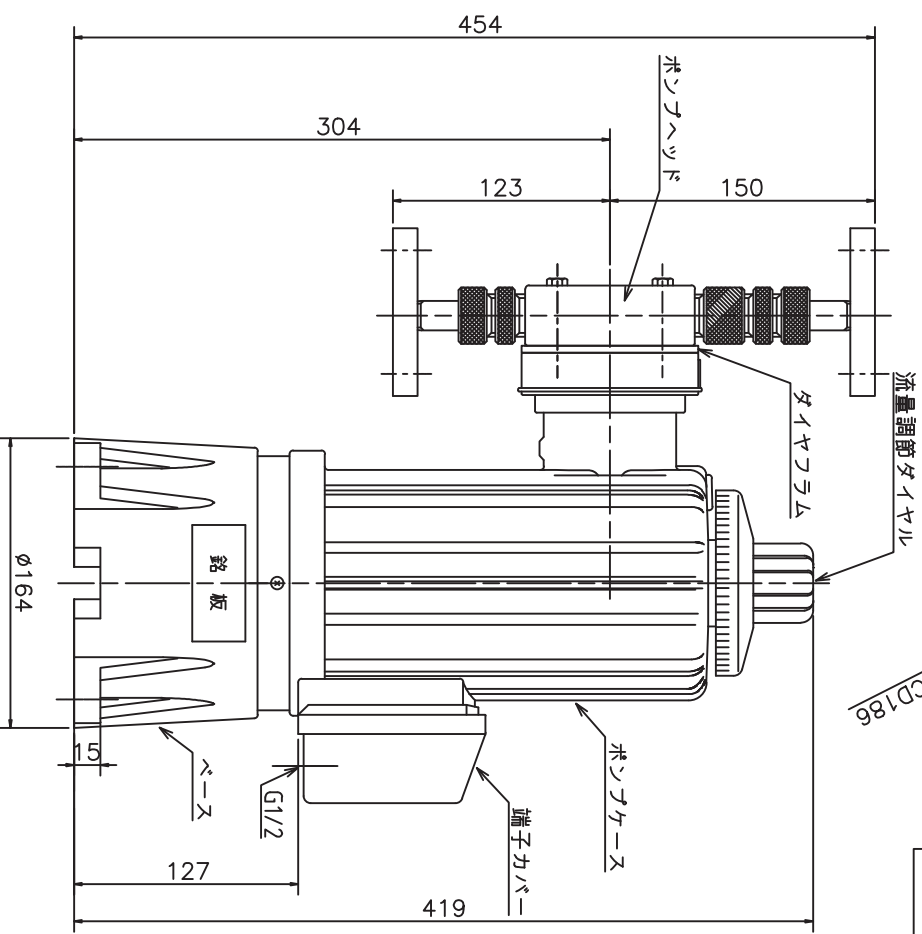
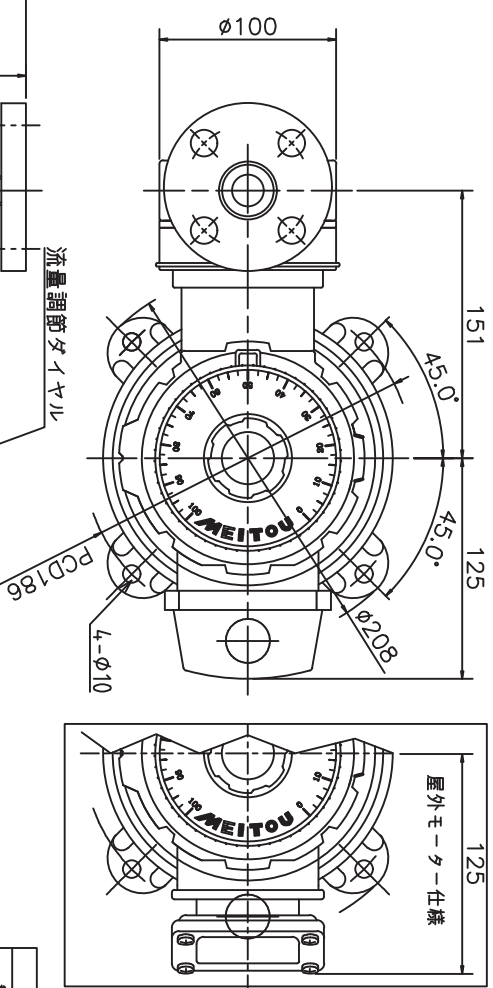


外装	材質	色
ポンプケース	PE	2,5PB 2.5/7 近鉄値
ベース	PP	N 1.0 近鉄値



		ポンプ仕様		
型式	TMTX	250	500	500
吐出量 50Hz	ml/min	25~250	50~500	50~500
60Hz		30~300	60~600	60~600
最大吐出圧力	MPa	0.7	0.7	0.7
最大吸入ローウ	mm	4	4	6
最大吸込揚程	m	-2	-2	-2
制御	運転・停止可変			
吐出	JIS10K15A・20A7ラジ			
接続	JIS10K15A・20A7ラジ			
重量	kg	15	15	15

		電動機仕様					
		単相 全閉外扇屋内			三相 全閉外扇屋内・屋外		
種類		E					
耐熱クラス		E					
電源	V	AC100	AC200	AC380	AC400	AC415	AC440
出力	W	65	0.73	0.45	0.47	0.48	-
定格電流 50Hz	A	2.7	0.68	0.69	0.39	-	0.43
60Hz		1.450	1.430	1.440	1.445	1.450	-
回転数 50Hz	rpm	1740	1720	1730	1735	-	1750
60Hz		1740	1720	1730	1735	-	1750

接続部材質	
ポンプヘッド	SUS
バルブ	SUS
ダイヤラム	PTFE
Oリング	NBR・PTFE
ナット	SUS

名称 DIAPHRAGM PUMP  
TMTX-250,500S-F  
株式会社寺田ポンプ製作所