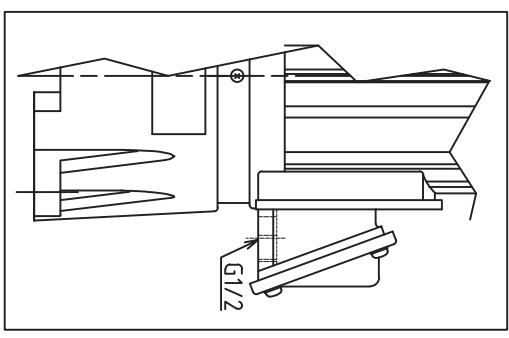
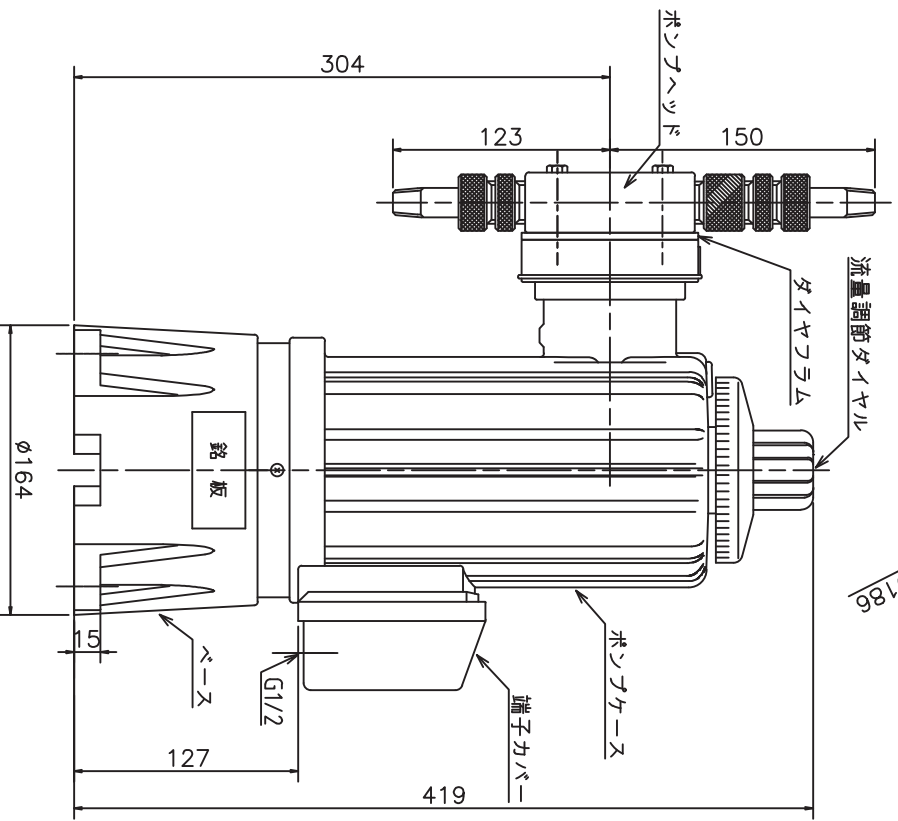
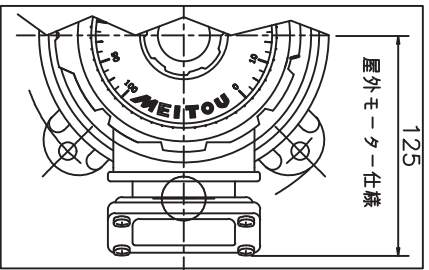
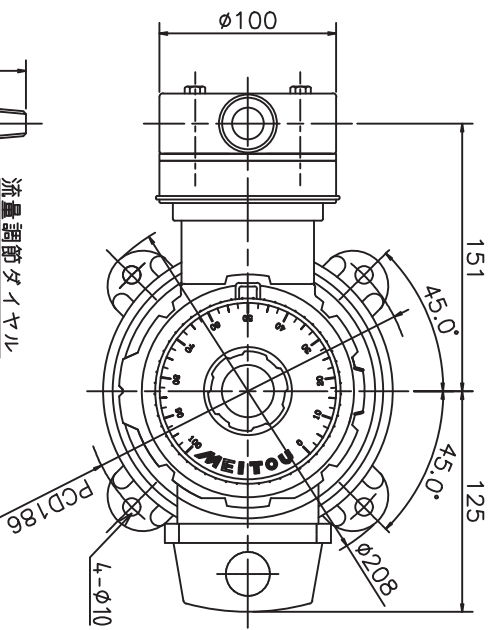


外装	材質	色
ポンプケース	PE	2.SPB 2.5/7 近鉄値
ベース	PP	N 1.0 近鉄値



ポンプ仕様		型式	TMTX	250	500
吐出量	50Hz	ml/min	25~250	50~500	
吐出量	60Hz	ml/min	30~300	60~600	
最大吐出圧力		MPa	0.7	0.7	
最大吸入ローク		mm	4	6	
最大吸込管径		m	-2	-2	
制御	停止中可変				
接続	吐出	R3/8	R3/8	R3/8	
接続	吸込	R3/8	R3/8	R3/8	
重量		kg	14	14	

電動機仕様		三相 全閉外扇屋内・屋外					
種類	耐熱クラス	E					
電源	V	AC100	AC200	AC380	AC400	AC415	AC440
出力	W	65	0.73	0.45	0.47	0.48	-
定格電流50Hz	A	2.7	0.68	0.69	-	-	0.43
回転数50Hz	rpm	1450	1430	1440	1445	1450	-
回転数60Hz	rpm	1740	1720	1730	1735	-	1750

接液部材質	
ポンプヘッド	SUS
ダイヤラ	SUS
ダイヤララム	PTFE
ダイヤラシ	ナイロン・NBR・PTFE
ダイヤラシ	SUS

名称	DIAPHRAGM PUMP
	TMTX-250.500S-P

株式会社寺田ポンプ製作所