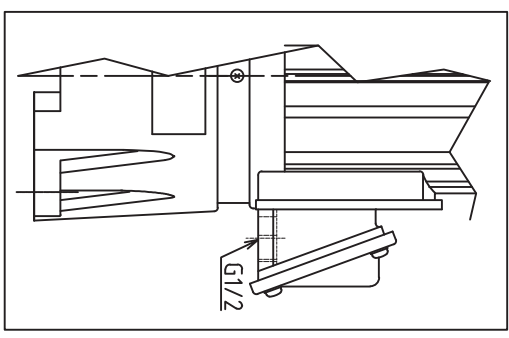
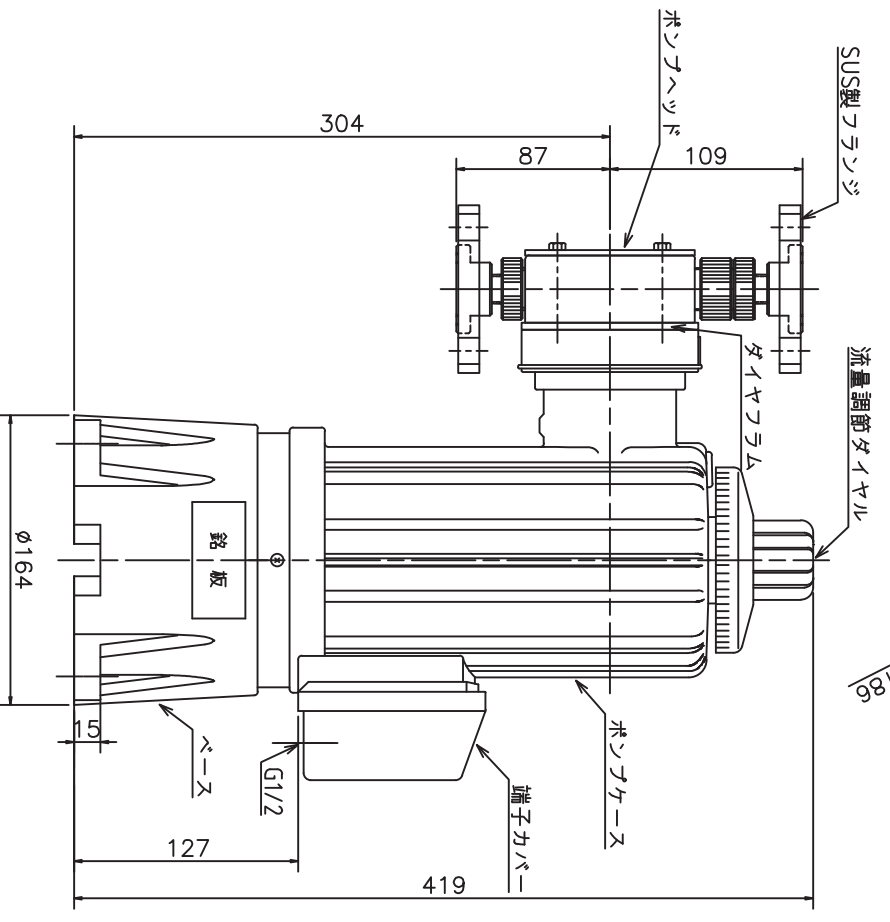
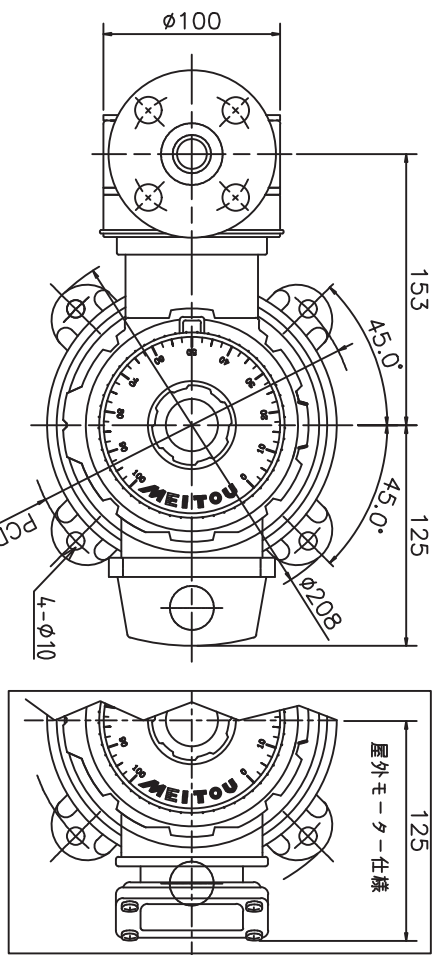


ボンプケース	材質	色
ベース	PE	2,5PB 2,5/7 近軌値
	PP	N 1,0 近軌値



ポンプ仕様		型式	TMTX	250	500
吐出量 50Hz	60Hz	ml/min	25~250	30~300	50~500
最大吐出圧力		MPa	0.7	0.7	0.7
最大吸入ローク		mm	4	4	6
最大吸込管径		m	-2	-2	-2
制御	運転・停止可変				
接続	吐出	JIS10K15A・20A7 ラジツヅ (継液部 PTFE)			
吸込	JIS10K15A・20A7 ラジツヅ (継液部 PTFE)				
重量	kg	13	13	13	13

電動機仕様		三相 全閉外扇屋内		三相 全閉外扇屋内・屋外	
種類	耐熱クラス	E		E	
電源	出力	AC100	AC200	AC380	AC400
定格電流 50Hz	60Hz	2.7	0.73	0.45	0.47
回転数 50Hz	60Hz	1450	0.68	0.69	0.39
		1740	1430	1440	1445
			1720	1730	1735
					1750

ポンプヘッド	PTFE
ダイヤラド	PTFE
ポンプケース	PTFE
端子カバー	PTFE
銘板	PTFE
ベース	PTFE

名称 DIAPHRAGM PUMP
TMTX-250,500T-F
株式会社寺田ポンプ製作所