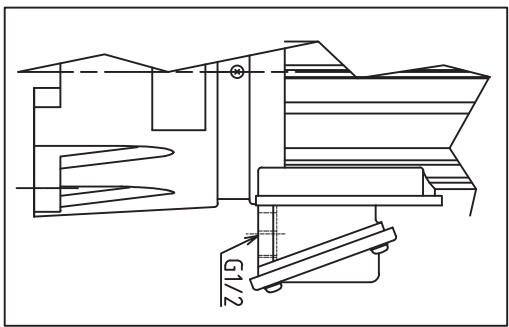
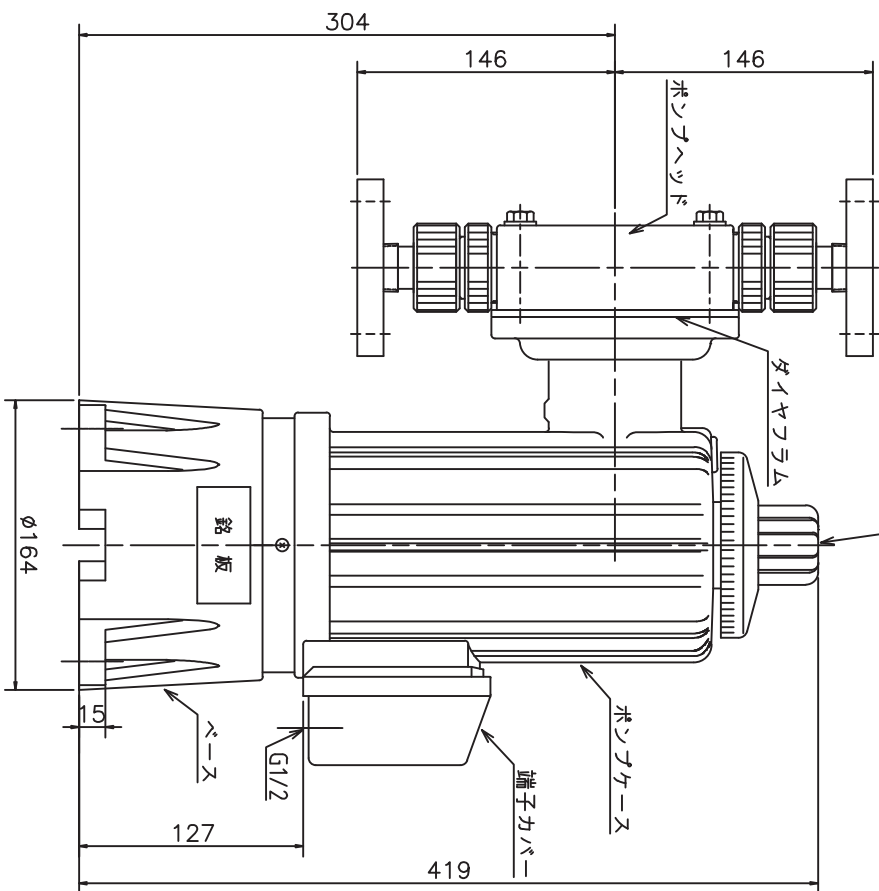
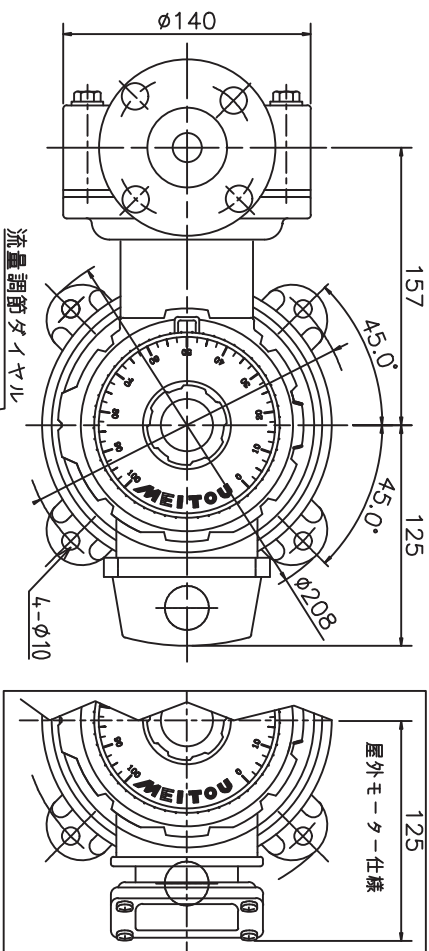


外装	
材質	色
ポンプケース	PE
パース	PP
	N 1.0 近軸値



ポンプ仕様	
型式	TMTX 3000
吐出量 50Hz	300~3000 ml/min
60Hz	360~3600
最大吐出圧力	MPa 0.3
最大吸入ローク	mm 7
最大吸入流量	m ³ -2
制御	運転、停止可変
接続	JIS10K 20A7 ランジ
取込	JIS10K 20A7 ランジ
重量	kg 15

電動機仕様		三相 全閉外扇屋内・屋外	
種類	単相 全閉外扇屋内	E	
耐熱クラス		AC100	AC200
電源	V	AC100	AC220
出力	W	65	AC380
定格電流 50Hz	A	0.73	AC400
60Hz		2.7	AC415
回転数 50Hz	rpm	100	AC440
60Hz		0.45	0.47
		0.68	0.39
		1.450	1.445
		1.450	1.450
		1.720	1.730
		1.740	1.735
			1.750

接続部材質			
ポンプヘッド	PVC	PMMA	PP
バルブ	PTFE・SUS・セラミック・ABS・PVC		
ダイヤラム	PTFE		
ハウジング	ナイロン・NBR・PTFE		
ステッピング	SUS製電機仕組		
バルブポート	SUS201V仕組		

名称 DIAPHRAGM PUMP
TMTX-3000P-F
株式会社寺田ポンプ製作所