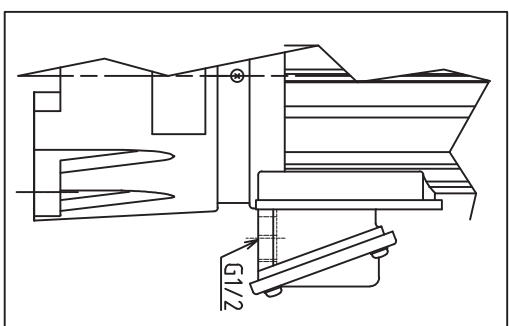
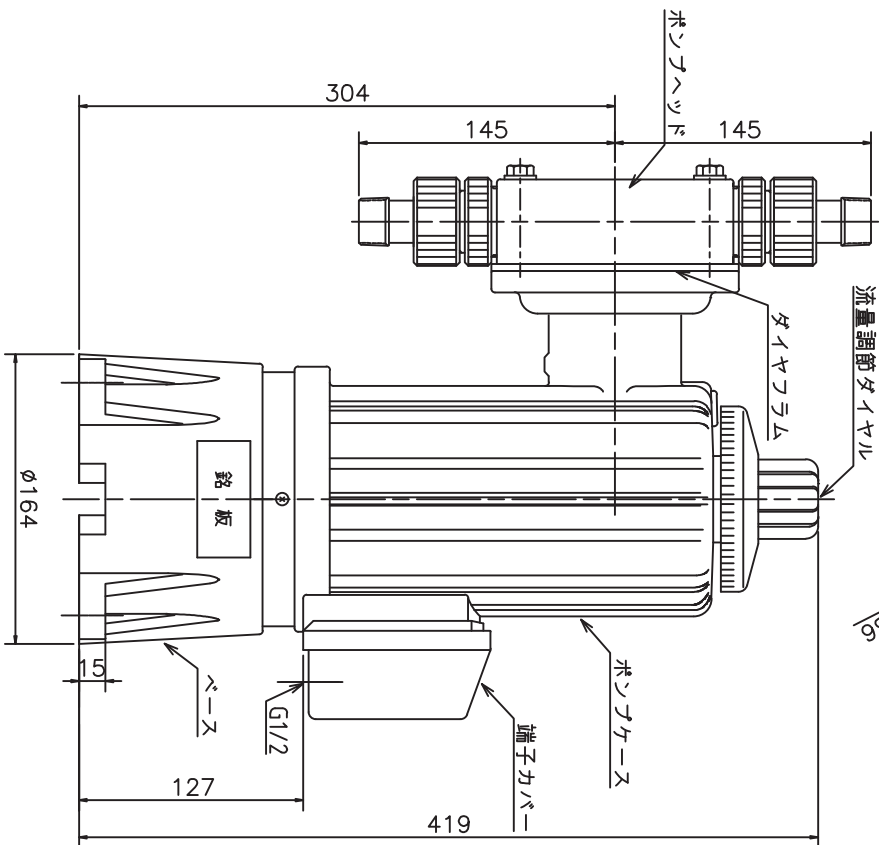
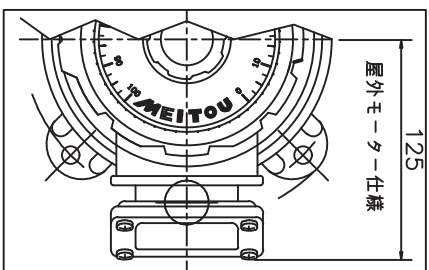
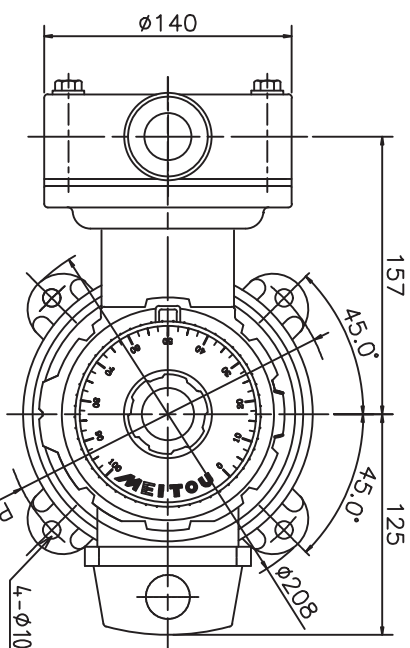


外装	
材質	色
ポンプケース	2.5PB 2.5/7 近軸継
ベース	PP N 1.0 近軸継



ポンプ仕様	
型式	TMTX 3000
吐出量 50Hz	300~3000 ml/min
60Hz	360~3600
最大吐出圧力	MPa 0.3
最大入口口径	mm 7
最大吸入口径	m -2
制御	運転、停止可変
接続	R3/4
取込	R3/4
重量	kg 15

電動機仕様		三相 全閉外扇屋内・屋外	
電源	単相 全閉外扇屋内	E	
耐熱クラス	E	AC100	AC200
電圧	V	AC100	AC220
出力	W	65	100
定格電流 50Hz	A	0.73	0.45
60Hz		0.68	0.69
回転数 50Hz	rpm	1450	1440
60Hz		1740	1730
			1735
			1750

接続部材質			
ポンプヘッド	PVC	PMMA	PP
バルブ	PTFE・SUS・セラミック・ABS・PVC		
ダイヤララム	PTFE		
ハウジング	ナイロン・NBR・PTFE		
ハウジング	SUS軸受仕様		
※ バルブポート	SUS270V-仕様		

名称 DIAPHRAGM PUMP  
TMTX-3000P-P

株式会社寺田ポンプ製作所