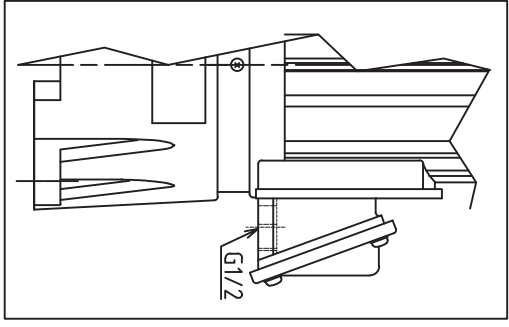
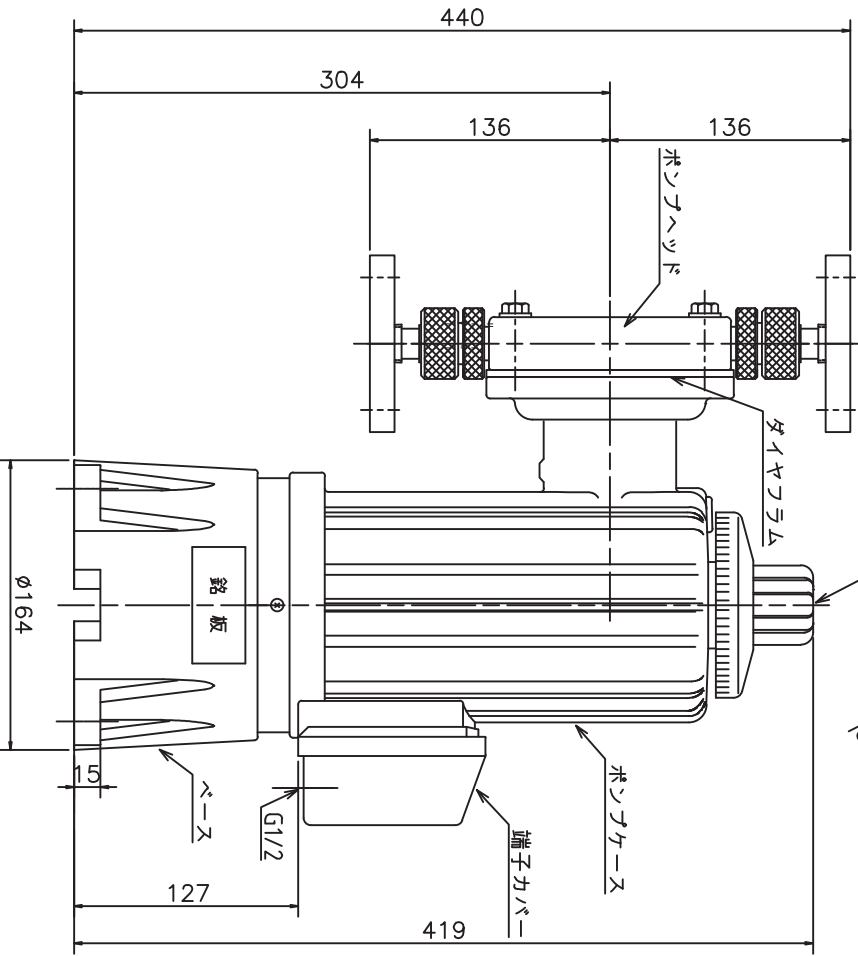
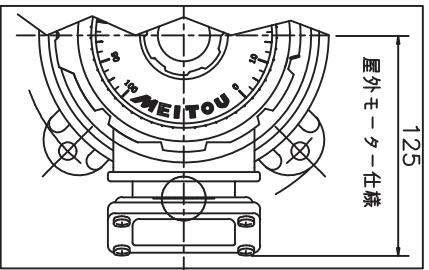
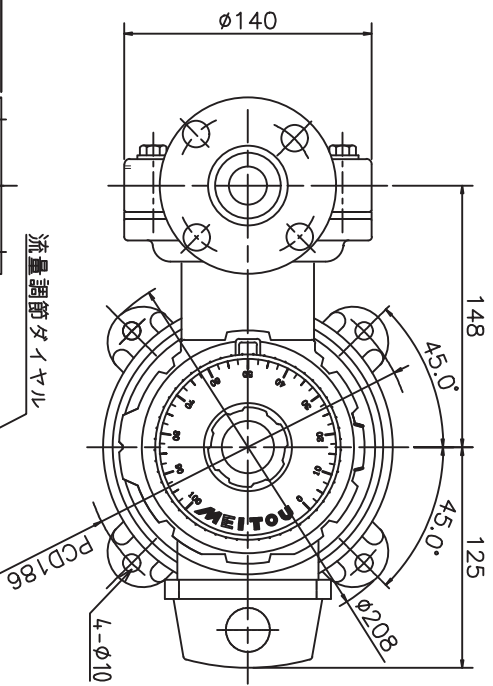


外装	材質	色
ポンプケース	PE	2.5PB 2.5/7 近鉄種
ベース	PP	N 1.0 近鉄種



電機仕様		単相 全閉外漏屋内		三相 全閉外漏屋内・屋外	
耐熱クラス	E	AC100	AC200	AC380	AC400
電源	V	AC100	AC220	AC380	AC415
出力	W	65	100	0.45	0.47
定格電流50Hz	A	2.7	0.73	0.45	0.47
60Hz		2.3	0.68	0.69	0.39
回転数50Hz	rpm	1450	1430	1440	1445
60Hz		1740	1720	1730	1735

ポンプ仕様	
型式	TMTX 3000
吐出量50Hz	300~3000 ml/min
60Hz	360~3600
最大吐出圧力	MPa 0.3
最大吸入ローク	mm 7
最大吸込揚程	m -2
制御	運転、停止可変
検出	JIS10K 20A7 ランク
取込	JIS10K 20A7 ランク
重量	kg 19

接触部材質	
ポンプヘッド	SUS
バルブ	SUS
ダイヤフラム	PTFE
Oリング	NBR・PTFE
ベース	SUS
スクリュー	SUS*絶縁仕様

名称 DIAPHRAGM PUMP  
TMTX-3000S-F  
株式会社寺田ポンプ製作所