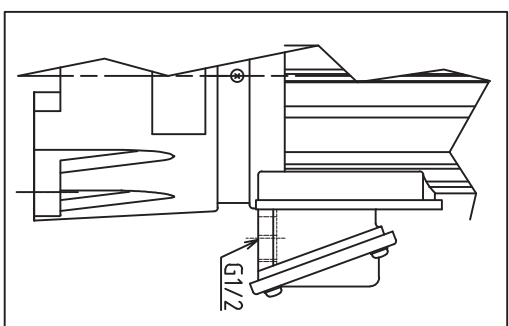
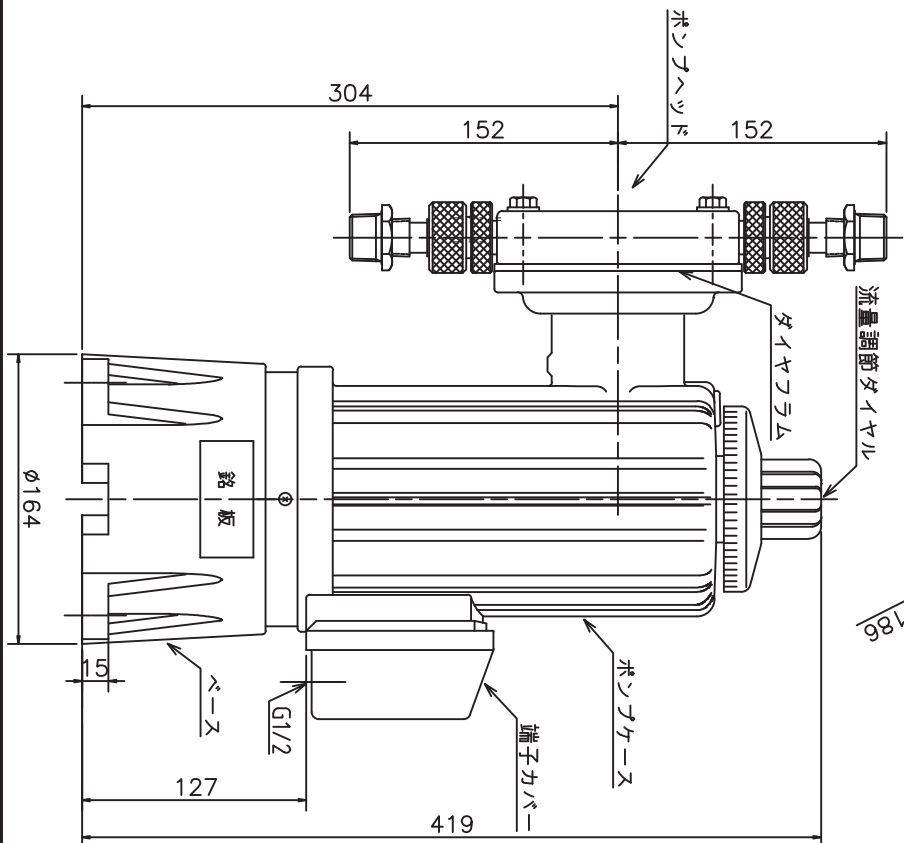
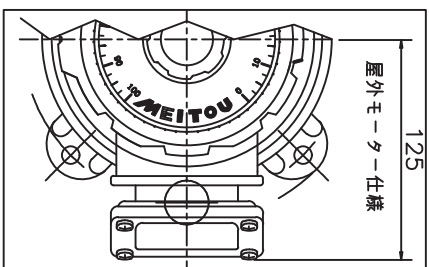
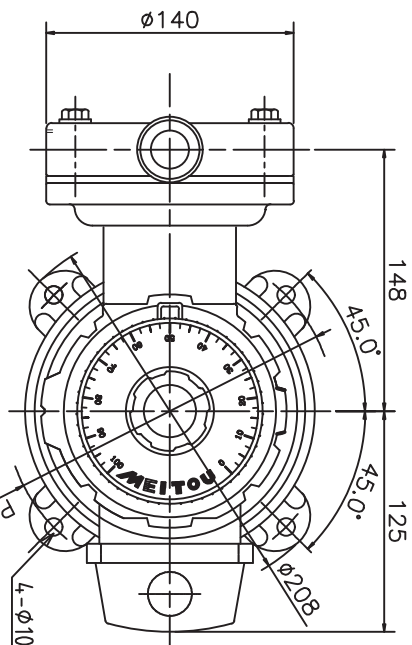


外装	
材質	色
ポンプケース	2.5PB 2.5/7 近軸継
ベース	PP N 1.0 近軸継



ポンプ仕様	
型式	TMTX 3000
吐出量 50Hz	300~3000 ml/min
60Hz	360~3600
最大吐出圧力	MPa 0.3
最大入口ローク	mm 7
最大吸入流量	m <sup>3</sup> -2
調節	運転、停止中可変
吐出接続	R3/4
取込	R3/4
重量	kg 17

電動機仕様		三相 全閉外扇屋内・屋外						
種類		E						
耐熱クラス		E						
電源	V	AC100	AC200	AC220	AC380	AC400	AC415	AC440
出力	W	65	0.73	0.45	0.47	0.48	0.48	0.43
定格電流 50Hz	A	2.7	0.68	0.69	0.39	—	—	—
60Hz		—	1.450	1.430	1.445	1.450	—	—
回転数 50Hz	rpm	1740	1720	1730	1735	—	—	1750
60Hz		—	—	—	—	—	—	—

接触部材質	
ポンプヘッド	SUS
バルブ	SUS
ダイヤララム	PTFE
ダイヤル	Nylon・NBR・PTFE
ベース	PP・NBR・SUS
スクリュー	SUS* 絶縁仕様

名称	DIAPHRAGM PUMP TMTX-3000S-P
----	--------------------------------

株式会社寺田ポンプ製作所