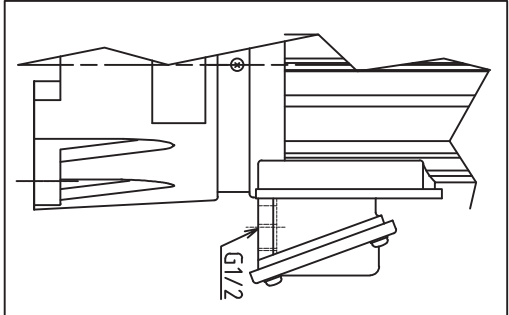
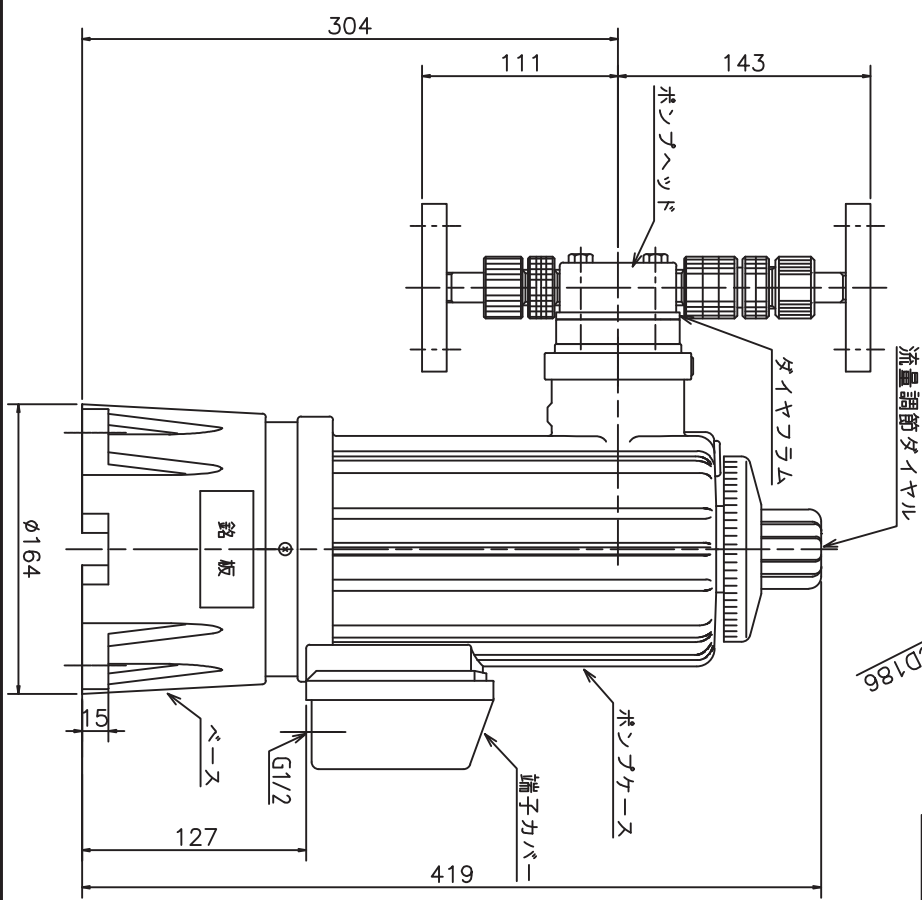
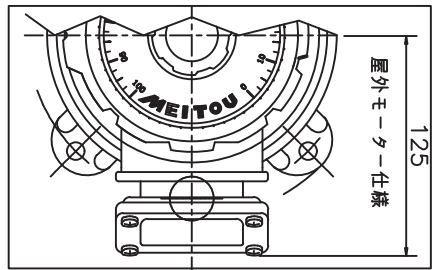
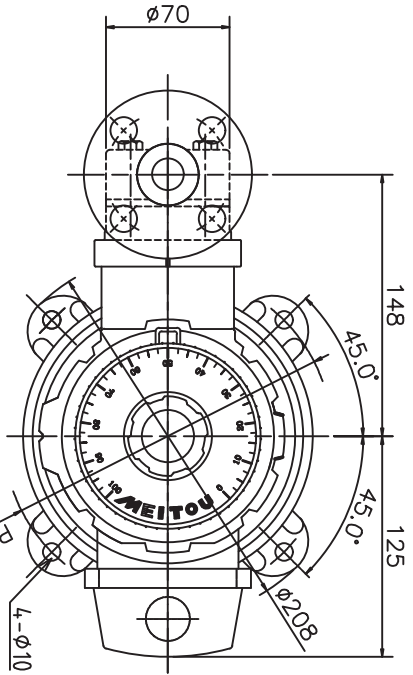


外装	
材質	色
ポンプケース	PE
ケース	PP
	N 1.0 近軌値



ポンプ仕様		
型式	TMTX 50	100
吐出量 50Hz	ml/min	5~50
60Hz		6~60
最大吐出圧力	MPa	1
最大吸入ローク	mm	4
最大吸込揚程	m	-2
調節	運転、停止中可変	
吐出	JIS10K 15A・20A7 ランジ	
接続	JIS10K 15A・20A7 ランジ	
重量	kg	12

電動機仕様		三相 全閉外扇屋内・屋外	
種類		E	
耐熱クラス		E	
電源	V	AC100	AC200 AC220 AC380 AC400 AC415 AC440
出力	W	65	100
定格電流 50Hz	A	2.7	0.73 0.45 0.47 0.48
60Hz		2.3	0.68 0.69 0.39
回転数 50Hz	rpm	1450	1430 1440 1445 1450
60Hz		1740	1720 1730 1735

接続部材質			
ポンプヘッド	PVC	PMMA	PP
バルブ	PTFE・SUS・セラミック・ABS・ロイC		
ダイヤラム		PTFE	
オウソグ		N41V・NBR・PTFE	
* スクリュー		SUS製電鍮仕組	-

名称 DIAPHRAGM PUMP  
TMTX-50,100P-F

株式会社寺田ポンプ製作所