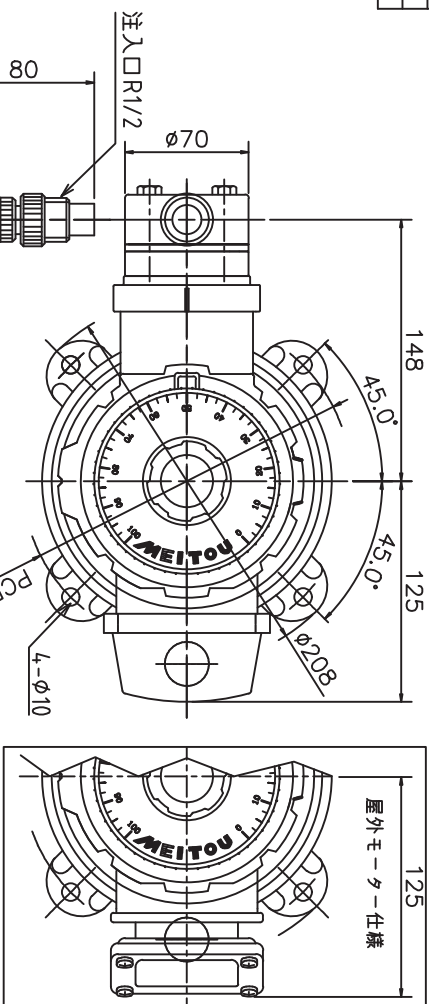
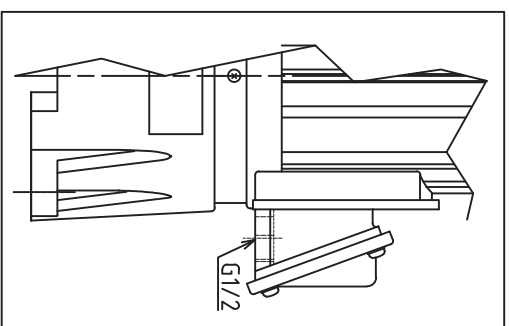
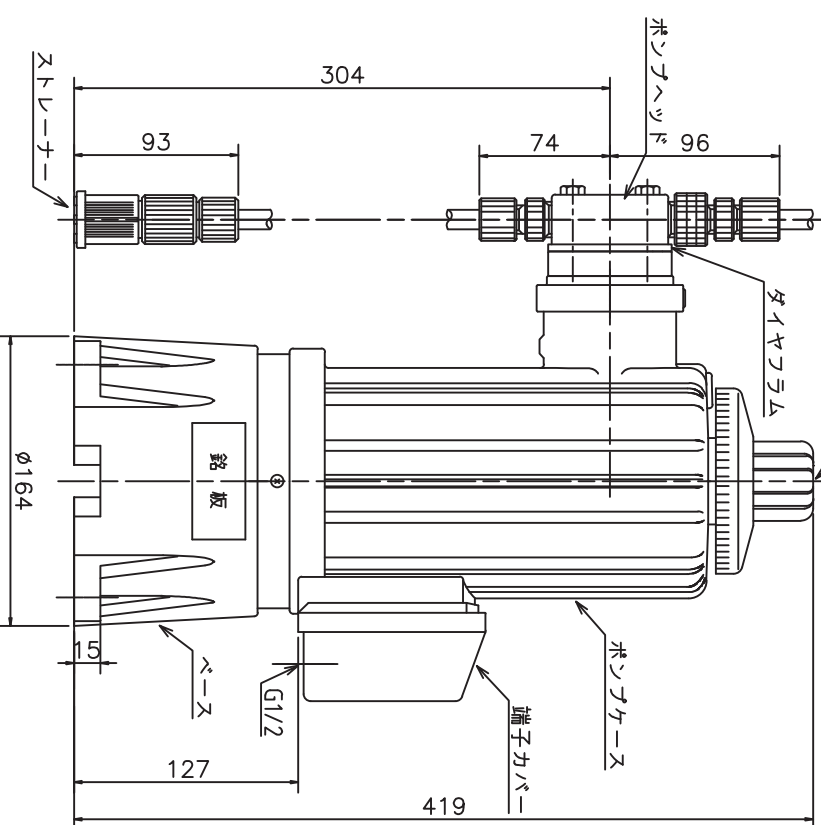
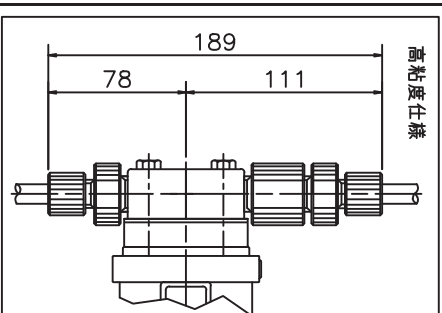


外装		
材質	色	
ポンプケース	PE	2.5PB 2.5/7 近軸値
ケース	PP	N 1.0 近軸値

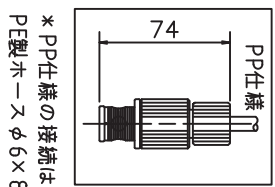


ポンプ仕様			
型式	TMTX	50	100
吐出量 50Hz	ml/min	5~50	10~100
60Hz		6~60	12~120
最大吐出圧力	MPa	1	1
最大吸入ローク	mm	4	4
最大吸込距離	m	-2	-2
調節	吐出	運転、停止中可変	
接続	吐出	φ6×11	φ6×11
吸込		φ6×11	φ6×11
重量	kg	11	11

電動機仕様		三相 全閉外扇屋内・屋外					
種類		E					
耐熱クラス		E					
電源	V	AC100	AC200	AC380	AC400	AC415	AC440
出力	W	65	100	100	100	100	100
定格電流 50Hz	A	2.7	0.73	0.45	0.47	0.48	—
60Hz		2.3	0.68	0.69	0.39	—	0.43
回転数 50Hz	rpm	1450	1430	1440	1445	1450	—
60Hz		1740	1720	1730	1735	—	1750



接液部材質			
ポンプヘッド	PVC	PMMA	PP
バルブ	PTFE・SUS	セラミック・ABS・ポロイC	
ダイヤララム		PTFE	
ダイヤラ		N41V・NBR・PTFE	
ストレーナ		SUS製高圧仕様	



* PP仕様の接続は PE製ケース φ6×8

名称 DIAPHRAGM PUMP
TMTX-50,100P-H

株式会社寺田ポンプ製作所