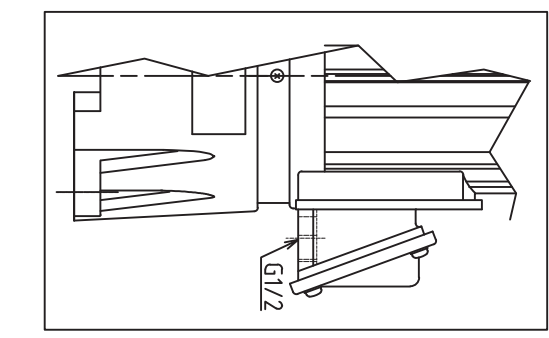
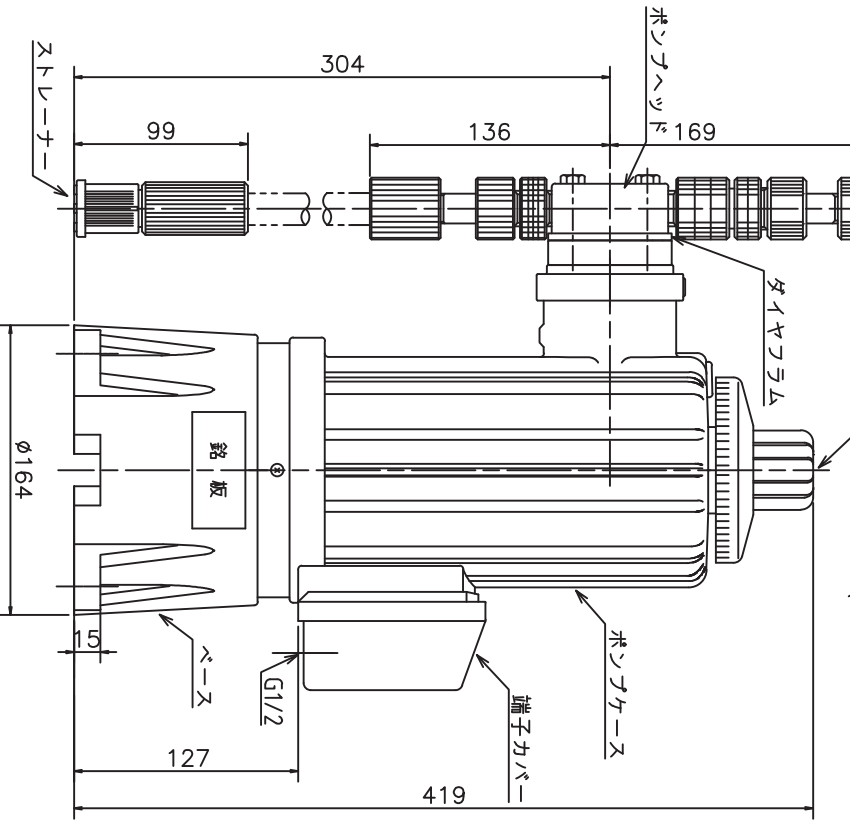
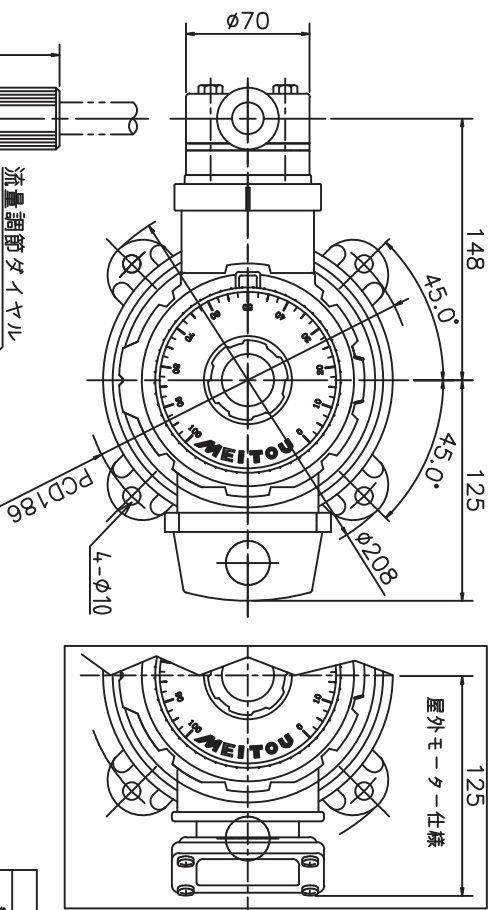


外装	
材質	色
ポンプケース	PE
ベース	PP
	N 1.0 近軸継



ポンプ仕様			
型式	TMTX	50	100
吐出量 50Hz	ml/min	5~50	10~100
60Hz		6~60	12~120
最大吐出圧力	MPa	1	1
最大吸入ローク	mm	4	4
最大吸込距離	m	-2	-2
制御	運転、停止中可変		
吐出	VP13	VP13	VP13
接続	VP13	VP13	VP13
重量	kg	11	11

電動機仕様		三相 全閉外扇屋内・屋外			
種類		E			
耐熱クラス		E			
電源	V	AC100	AC200	AC380	AC400
出力	W	65	100	1440	1750
定格電流 50Hz	A	2.7	0.73	0.45	0.47
60Hz		2.3	0.68	0.69	0.39
回転数 50Hz	rpm	1450	1430	1440	1445
60Hz		1740	1720	1730	1735

接続部材質	
ポンプヘッド	PVC
バルブ	PTFE・SUS・セラミック・ABS・ロイC
ダイヤララム	PTFE
ハウジング	ナイロン・NBR・PTFE
* スクリュー	SUS製標準仕様

名称 DIAPHRAGM PUMP  
TMTX-50,100P-P  
株式会社寺田ポンプ製作所