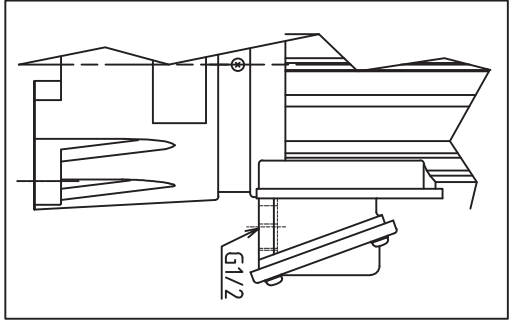
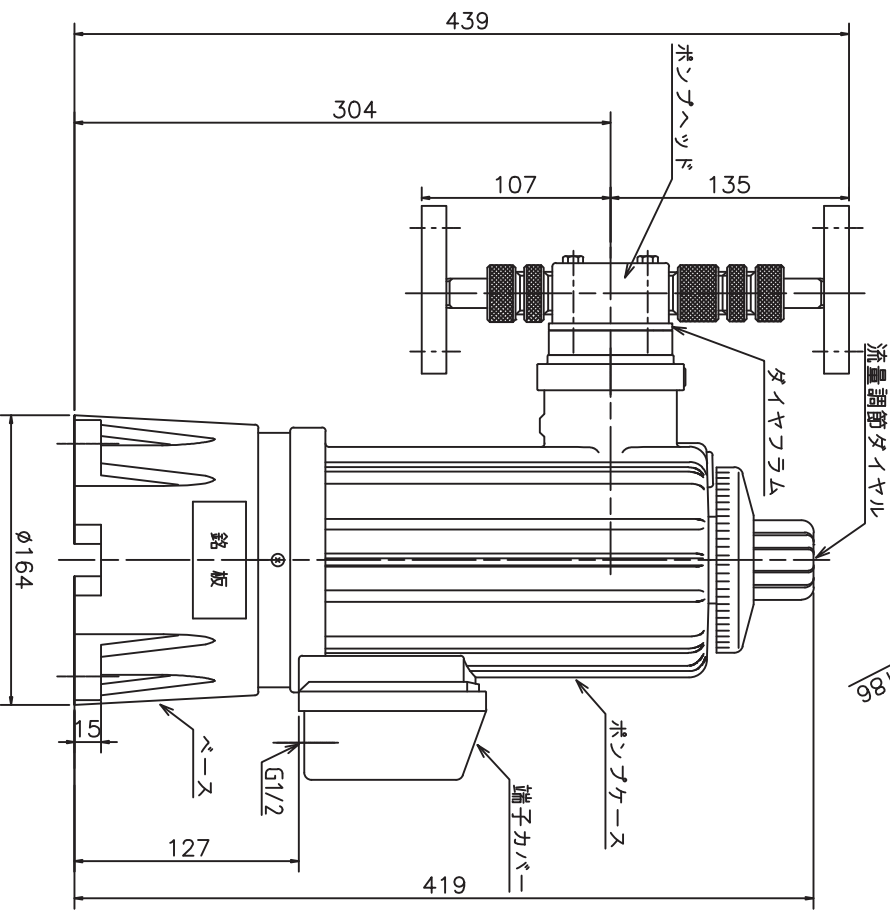
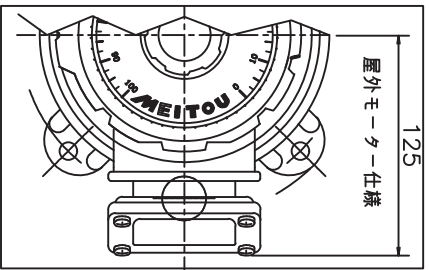
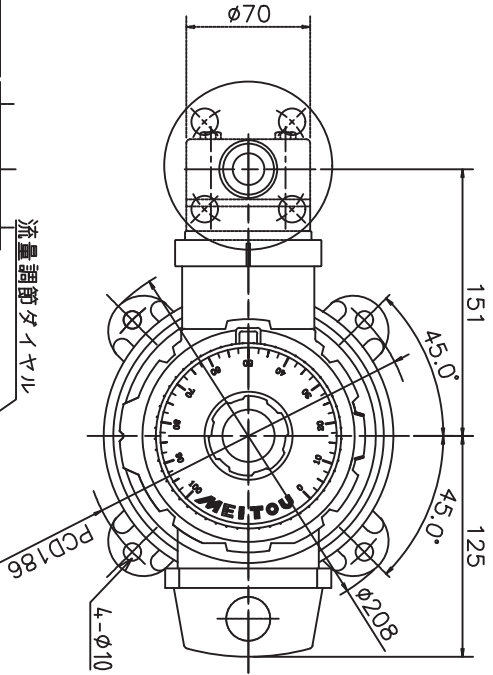


外装	
材質	色
ポンプケース	PE
ベース	PP
	N 1.0 近鉄種



電動機仕様		三相 全閉外扇屋内・屋外					
種類		E					
耐熱クラス	V	AC100	AC200	AC380	AC400	AC415	AC440
出力	W	65	7.3	0.45	0.47	0.48	—
定格電流50Hz	A	2.7	0.68	0.69	0.39	—	0.43
回転数50Hz	rpm	1450	1430	—	1440	1445	1450
回転数60Hz	rpm	1740	1720	1730	—	1735	1750

ポンプ仕様		TMTX		
型式	TMTX	50	100	100
吐出量50Hz	ml/min	5~50	10~100	10~100
吐出量60Hz	ml/min	6~60	12~120	12~120
最大吐出圧力	MPa	1	1	1
最大吸入ローク	mm	4	4	4
最大吸込揚程	m	—2	—2	—2
制御		運転、停止不可		
接続	吐出	JIS10K 15A・20A7ラジ		
接続	吸込	JIS10K 15A・20A7ラジ		
重量	kg	14	14	14

接続部材質	
ポンプヘッド	SUS
バルブ	SUS
ダイヤララム	PTFE
Oリング	NBR・PTFE
スプリング	SUS

名称 DIAPHRAGM PUMP
TMTX-50,100S-F

株式会社寺田ポンプ製作所