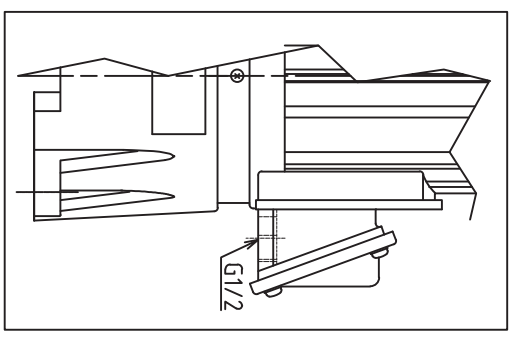
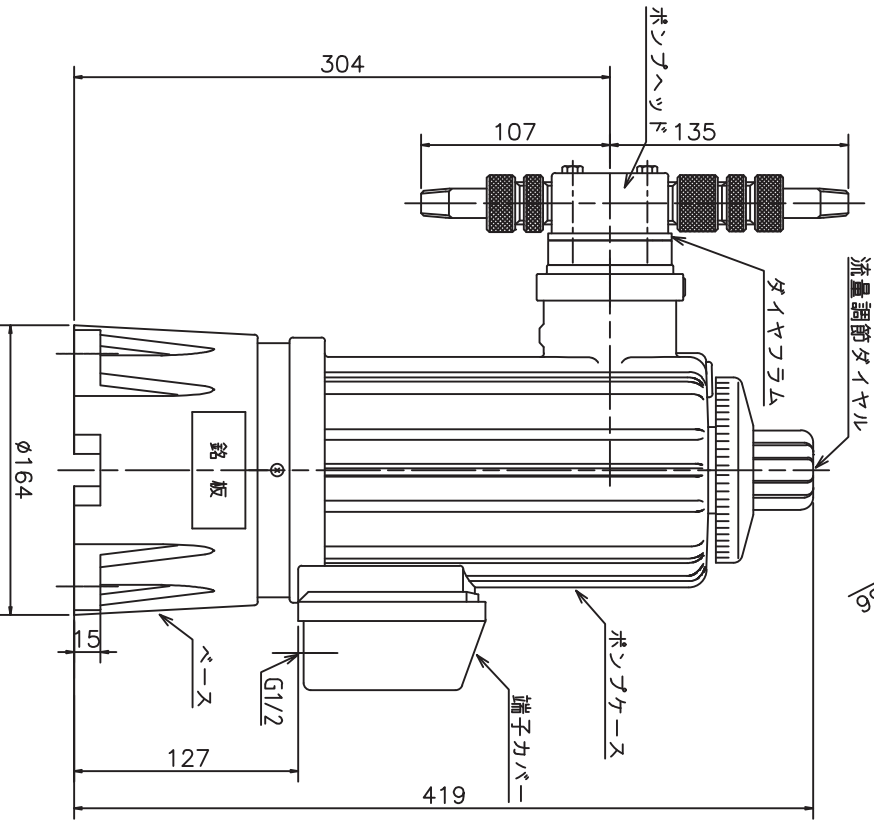
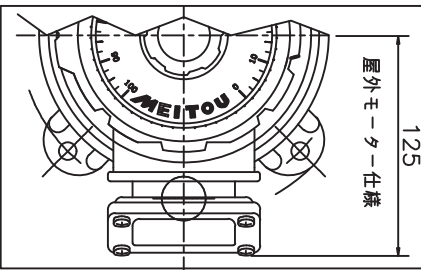
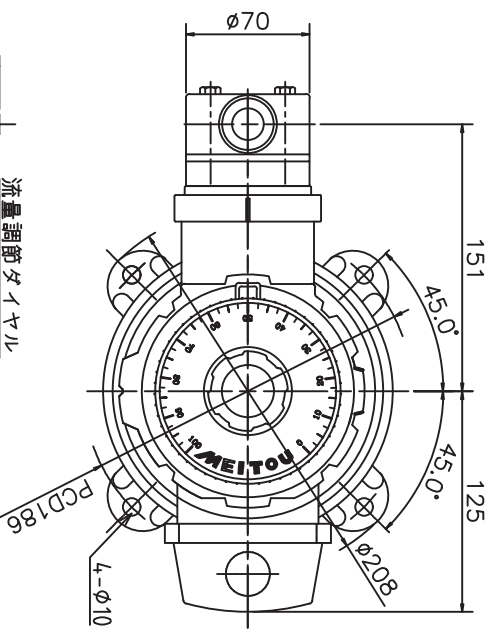


外装	材質	色
ポンプケース	PE	2.5PB 2.5/7 近鉄種
ベース	PP	N 1.0 近鉄種



ポンプ仕様		型式	TMTX	50	100
吐出量	50Hz	ml/min	5~50	10~100	
吐出量	60Hz	ml/min	6~60	12~120	
最大吐出圧力		MPa	1	1	
最大吸入ローク		mm	4	4	
最大吸込管径		m	-2	-2	
調節			運転、停止中可変		
吐出			R3/8	R3/8	
接続			R3/8	R3/8	
吸込			R3/8	R3/8	
重量		kg	12	12	

電動機仕様		三相 全閉外扇屋内・屋外					
種類		E					
耐熱クラス		AC100					
電源	V	AC100	AC200	AC380	AC400	AC415	AC440
出力	W	65	0.73	0.45	0.47	0.48	-
定格電流50Hz	A	2.7	0.68	0.69	0.39	-	0.43
回転数50Hz	rpm	1450	1430	-	1440	1445	1450
回転数60Hz	rpm	1740	1720	1730	-	1735	1750

接触部材質	
ポンプヘッド	SUS
バルブ	SUS
ダイヤララム	PTFE
オリング	NBR・PTFE
スプリング	SUS

名称 DIAPHRAGM PUMP
TMTX-50.100S-P

株式会社寺田ポンプ製作所