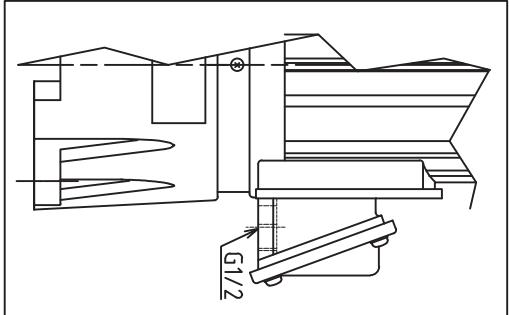
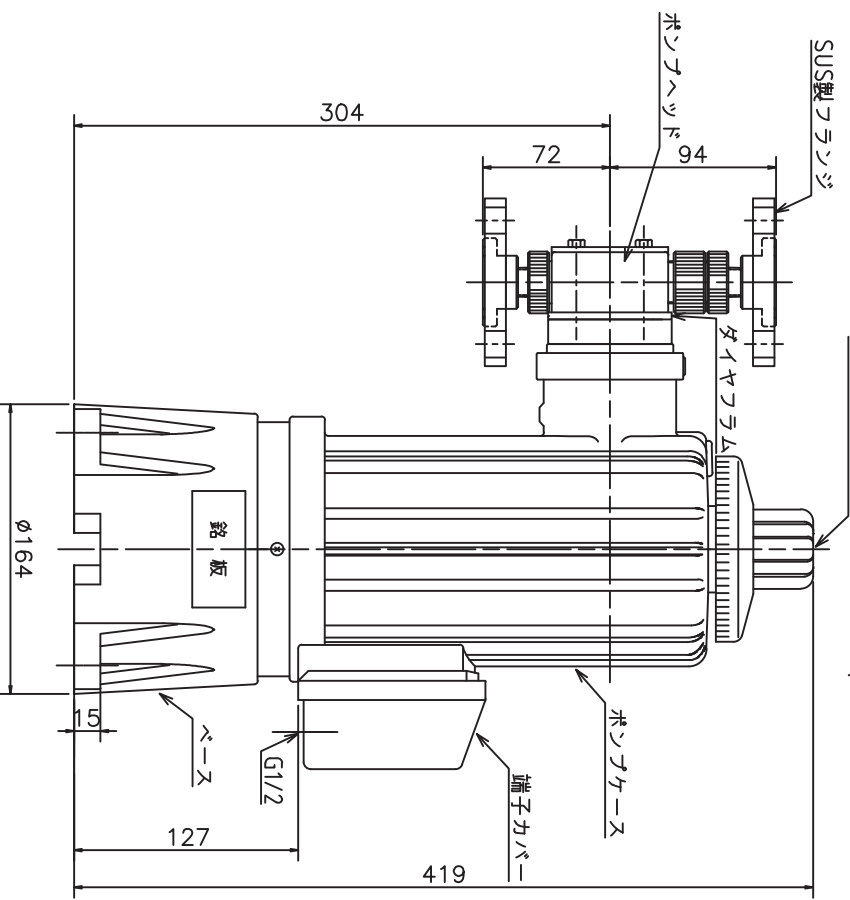
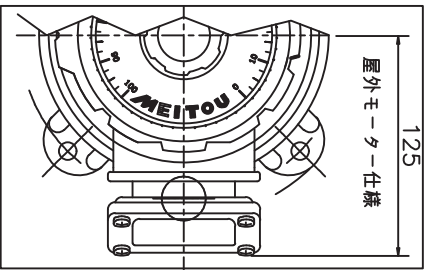
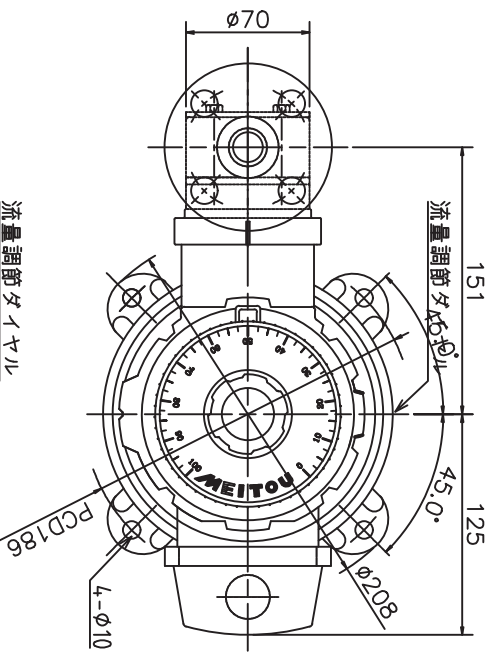


ボンプケース	材質	色
ベース	PE	2.5PB 2.5/7 近鉄種
	PP	N 1.0 近鉄種



		ポンプ仕様		
型式	TMTX	50	100	
吐出量 50Hz	ml/min	5~50	10~100	
60Hz		6~60	12~120	
最大吐出圧力	MPa	1.0	1.0	
最大吸入ローク	mm	4	4	
最大吸込管径	m	-2	-2	
制御	運転、停止可変			
接続	吐出	JIS10K15A・20A7 ランジ (継液部 PTFE)		
吸込	JIS10K15A・20A7 ランジ (継液部 PTFE)			
重量	kg	13	13	

		電動機仕様					
		単相 全閉外扇屋内			三相 全閉外扇屋内・屋外		
電源	耐熱クラス	E	E				
出力	V	AC100	AC200	AC380	AC400	AC415	
	W	65				100	
定格電流 50Hz	A	2.7	0.73	0.45	0.47	0.48	
60Hz		2.3	0.68	0.69	0.39	0.43	
回転数 50Hz	rpm	1450	1430	1440	1445	1450	
60Hz		1740	1720	1730	1735	1750	

継液部材質	
ポンプヘッド	PTFE
バルブ	PTFE
ダイヤラム	PTFE
ダイヤル	PTFE

名称 DIAPHRAGM PUMP  
TMTX-50,100T-F  
株式会社寺田ポンプ製作所