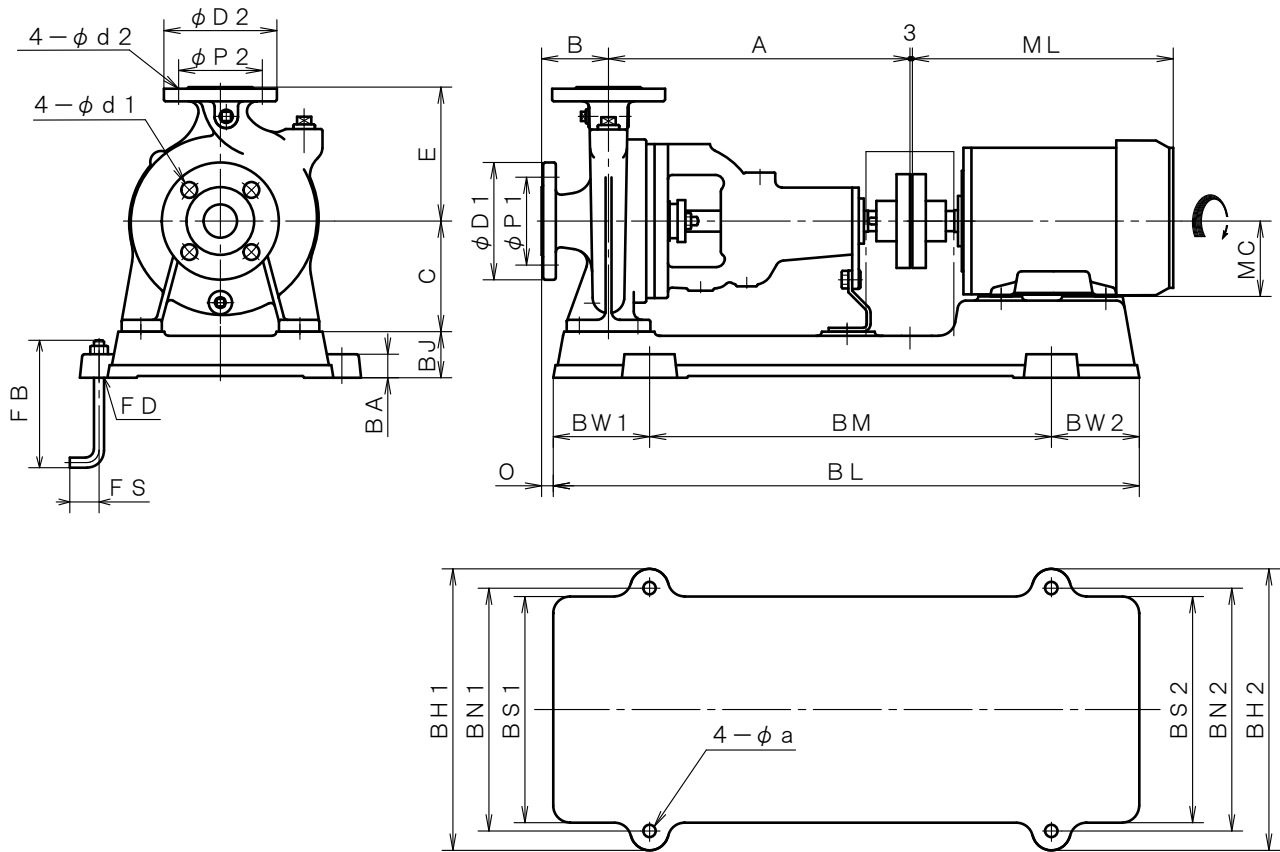


2極 POLE		御注文主 CUSTOMER				台数 QUA.	
□TJS-43BX		外形寸法図 DIMENSION OF CENTRIFUGAL PUMP				殿	
用途 USED FOR		機番 ITEM NO.		製番 MFG NO.			
吐出し量 CAPACITY	全揚程 TOTAL HEAD	同期速度 SPEED	出力 OUT PUT	電動機 MOTOR	メーカー MAKER	型式 TYPE	
m <sup>3</sup> /min	m	min <sup>-1</sup>	kW	kW	P V Hz		



※ 東芝製全閉外扇屋内型での寸法です。  
MOTORS ARE TOTALLY ENCLOSED FAN INDOOR TYPE. (TOSHIBA)

単位 : mm  
UNIT : mm

フランジ FLANGE (JIS10K 並RF)							
吸込側口径 SUCTION BORE φ40	D1	P1	d1	吐出側口径 DELIVERY BORE φ32	D2	P2	d2
	140	105	19		135	100	19

基礎ボルト FOUNDATION BOLT		
FD	FB	FS
M10	125	25
M12	150	35
M16	300	55

備考 REMARKS	
( ) 内寸法はモーター足部形状により寸法が異なる場合	

型式 TYPE	出力 OUT PUT kW	ポンプ PUMP					電動機 MOTOR		共通ベッド COMMON BASE														
		A	B	C	E	O	ML	MC	BL	BM	BW1	BW2	BH1	BH2	BN1	BN2	BS1	BS2	BJ	BA	a	FD	
TJS-43BX	0.75	360	80	132	160	14	262 (280)	80	700	480	115	105	336	336	290	290	270	270	55	28	15	M12	
	1.5	360	80	132	160	14	323	90	700	480	115	105	336	336	290	290	270	270	55	28	15	M12	