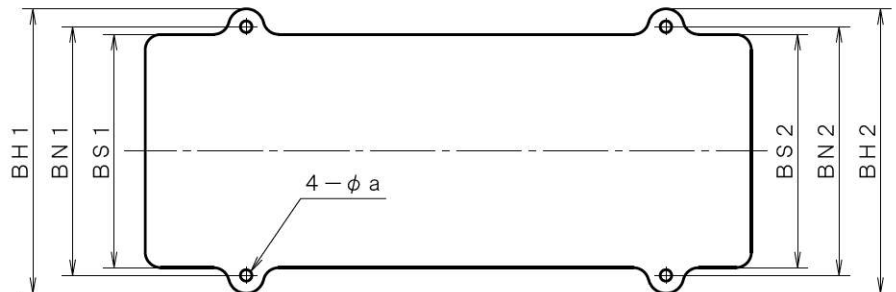
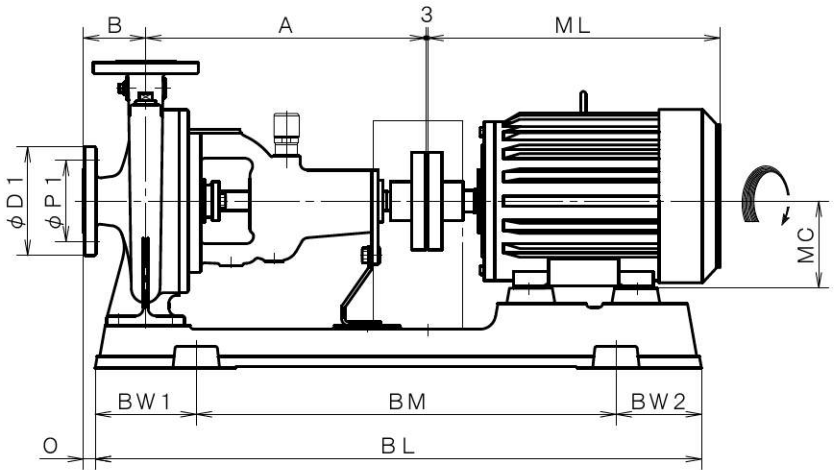
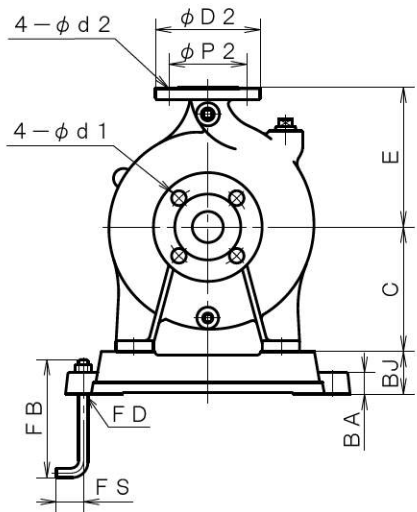


2極 POLE		御注文主 CUSTOMER				台数 QUA.
□ TJS-43E		外形寸法図 DIMENSION OF CENTRIFUGAL PUMP				
用途 USED FOR		機番 ITEM NO.		製番 MFG NO.		
吐出量 CAPACITY	全揚程 TOTAL HEAD	同期速度 SPEED	出力 OUT PUT	電動機 MOTOR	メーカー MAKER	型式 TYPE
m ³ /min	m	min ⁻¹	kW	kW	P	V Hz



※ 東芝製全閉外扇屋内型での寸法です。

MOTORS ARE TOTALLY ENCLOSED FAN INDOOR TYPE. (TOSHIBA)

単位 : mm

フランジ FLANGE (JIS10K 並RF)						
吸込側口径 SUCTION BORE φ40	D1	P1	d1	吐出側口径 DELIVERY BORE φ32	D2	P2 d2
	140	105	19		135	100 19

基礎ボルト FOUNDATION BOLT		
FD	FB	FS
M10	125	25
M12	150	35
M16	300	55

備考 REMARKS

型式 TYPE	出力 OUT PUT kW	ポンプ PUMP				電動機 MOTOR			共通ベッド COMMON BASE														
		A	B	C	E	O	ML	MC	BL	BM	BW1	BW2	BH1	BH2	BN1	BN2	BS1	BS2	BJ	BA	a	FD	
TJS-43E	7.5	360	100	180	200	22	449.5	132	836	600	150	86	446	396	400	350	350	310	60	28	15	M12	
	11	360	100	180	200	19	613	160	970	660	170	140	496	496	440	440	390	390	80	30	19	M16	
	15	360	100	180	200	19	613	160	970	660	170	140	496	496	440	440	390	390	80	30	19	M16	

株式会社 寿田ポンプ製作所	日付 DATE	作成 DRW.	図番 DRAWING NO.
	' 22. 5	H M	XB1-AH13361ST