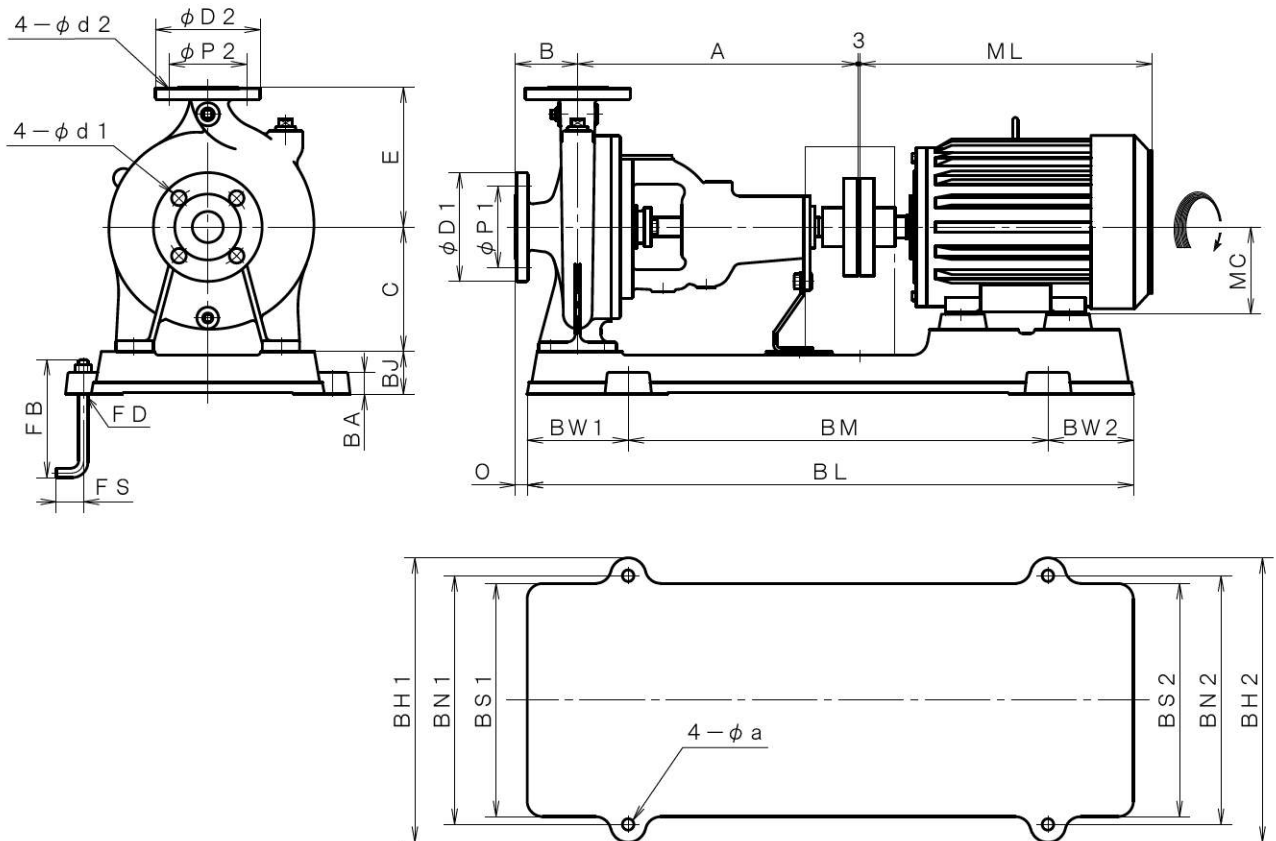


2極 POLE		御注文主 CUSTOMER				台数 QU.
□ TJS-43CX □ TJS-43D		外形寸法図 DIMENSION OF CENTRIFUGAL PUMP				
用途 USED FOR		機番 ITEM NO.		製番 MFG NO.		
吐出し量 CAPACITY	全揚程 TOTAL HEAD	同期速度 SPEED	出力 OUT PUT	電動機 MOTOR	メーカー MAKER	型式 TYPE
m ³ /min	m	min ⁻¹	kW	kW	P	V Hz



※ 東芝製全閉外扇屋内型での寸法です。
MOTORS ARE TOTALLY ENCLOSED FAN INDOOR TYPE. (TOSHIBA)

単位 : mm
UNIT : mm

フランジ FLANGE (JIS10K 並RF)							基礎ボルト FOUNDATION BOLT			備考 REMARKS										
吸込側口径 SUCTION BORE	D1	P1	d1	吐出側口径 DELIVERY BORE	D2	P2	d2	FD	FB	FS										
$\phi 40$	140	105	19	$\phi 32$	135	100	19	M10	125	25										
								M12	150	35										
								M16	300	55										

型式 TYPE	出力 OUT PUT kW	ポンプ PUMP				電動機 MOTOR			共通ベッド COMMON BASE													
		A	B	C	E	O	ML	MC	BL	BM	BW1	BW2	BH1	BH2	BN1	BN2	BS1	BS2	BJ	BA	a	FD
TJS-43CX	1.5	360	80	160	180	18	323	90	700	480	115	105	366	306	320	260	294	234	55	28	15	M12
	2.2	360	80	160	180	18	323	90	700	480	115	105	366	306	320	260	294	234	55	28	15	M12
	3.7	360	80	160	180	15	386	112	780	540	130	110	366	366	320	320	300	300	55	28	15	M12
TJS-43D	3.7	360	80	160	180	15	386	112	780	540	130	110	366	366	320	320	300	300	55	28	15	M12
	5.5	360	80	160	180	15	449.5	132	780	540	130	110	366	366	320	320	300	300	55	28	15	M12
	7.5	360	80	160	180	15	449.5	132	780	540	130	110	366	366	320	320	300	300	55	28	15	M12