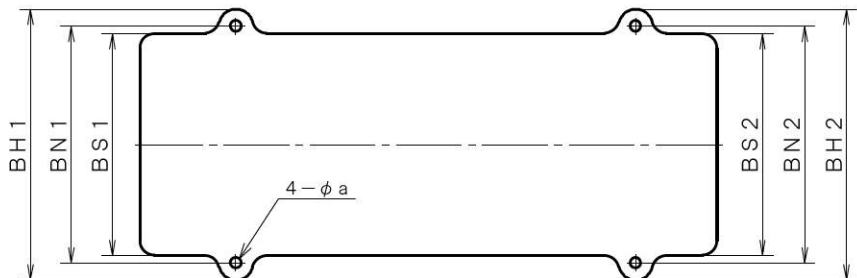
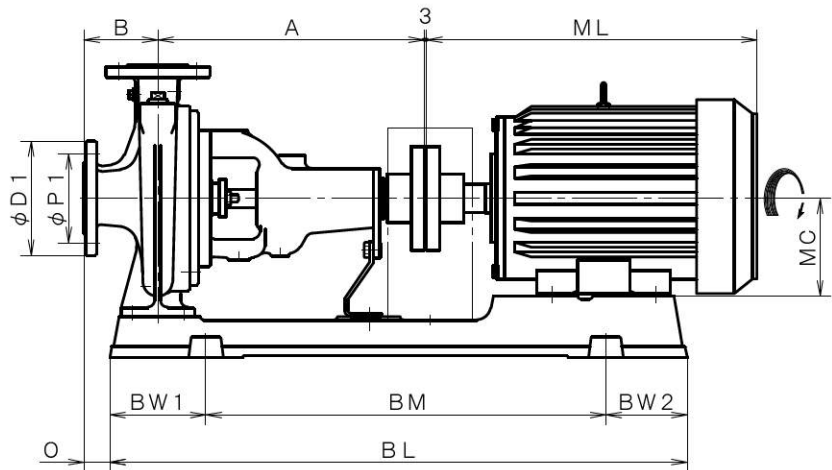
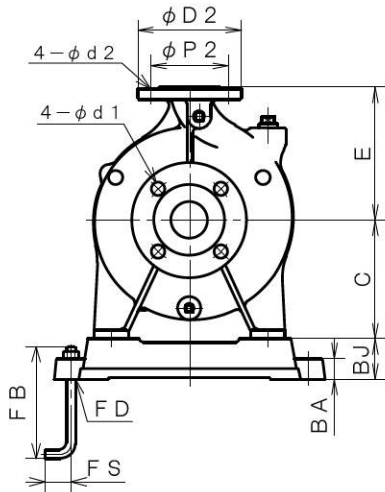


2極 POLE		御注文主 CUSTOMER				台数 QUA.	
□ TJS-54DX		外形寸法図 DIMENSION OF CENTRIFUGAL PUMP					
用途 USED FOR		機番 ITEM NO.		製番 MFG NO.		殿	
吐出し量 CAPACITY	全揚程 TOTAL HEAD	同期速度 SPEED	出力 OUT PUT	電動機 MOTOR	メーカー MAKER	型式 TYPE	
m ³ /min	m	min ⁻¹	kW	kW	P	V	Hz



※ 東芝製全閉外扇屋内型での寸法です。
MOTORS ARE TOTALLY ENCLOSED FAN INDOOR TYPE. (TOSHIBA)

単位 : mm
UNIT : mm

フランジ FLANGE (JIS10K 並RF)							
吸込側口径 SUCTION BORE	D1	P1	d1	吐出側口径 DELIVERY BORE	D2	P2	d2
φ50	155	120	19	φ40	140	105	19

基礎ボルト FOUNDATION BOLT		
FD	FB	FS
M10	125	25
M12	150	35
M16	300	55

備考 REMARKS

型式 TYPE	出力 OUT PUT kW	ポンプ PUMP					電動機 MOTOR			共通ベッド COMMON BASE												
		A	B	C	E	O	ML	MC	BL	BM	BW1	BW2	BH1	BH2	BN1	BN2	BS1	BS2	BJ	BA	a	FD
TJS-54DX	5.5	360	100	160	180	35	449.5	132	780	540	130	110	366	366	320	320	300	300	55	28	15	M12
	7.5	360	100	160	180	35	449.5	132	780	540	130	110	366	366	320	320	300	300	55	28	15	M12