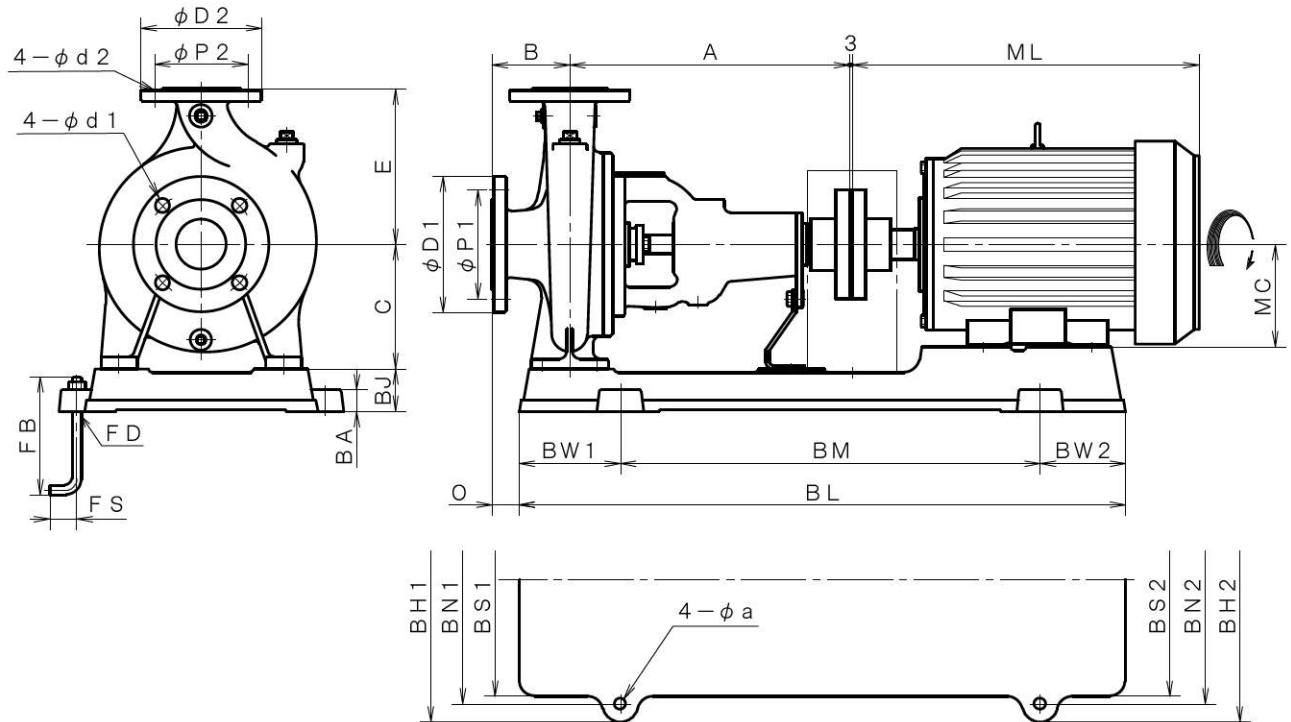


2極 POLE		御注文主 CUSTOMER				台数 QUA.	
□ TJS-65CY □ TJS-65D		外形寸法図 DIMENSION OF CENTRIFUGAL PUMP				殿	
						用途 USED FOR	
吐出量 CAPACITY	全揚程 TOTAL HEAD	同期速度 SPEED	出力 OUT PUT	電動機 MOTOR		型式 TYPE	
m ³ /min	m	min ⁻¹	kW	メーカー MAKER		型式 TYPE	
				kW P V Hz			



※ 東芝製全閉外扇屋内型での寸法です。
MOTORS ARE TOTALLY ENCLOSED FAN INDOOR TYPE. (TOSHIBA)

単位 : mm
UNIT : mm

フランジ FLANGE (JIS10K 並RF)							
吸込側口径 SUCTION BORE φ 65	D1	P1	d1	吐出側口径 DELIVERY BORE φ 50	D2	P2	d2
	175	140	19		155	120	19

基礎ボルト FOUNDATION BOLT.		
FD	FB	FS
M10	125	25
M12	150	35
M16	300	55

備考 REMARKS

型式 TYPE	出力 OUT PUT kW	ポンプ PUMP					電動機 MOTOR		共通ベッド COMMON BASE														
		A	B	C	E	O	ML	MC	BL	BM	BW1	BW2	BH1	BH2	BN1	BN2	BS1	BS2	BJ	BA	a	FD	
TJS-65CY	3.7	360	100	160	200	35	386	112	780	540	130	110	366	366	320	320	300	300	55	28	15	M12	
	5.5	360	100	160	200	35	449.5	132	780	540	130	110	366	366	320	320	300	300	55	28	15	M12	
	7.5	360	100	160	200	35	449.5	132	780	540	130	110	366	366	320	320	300	300	55	28	15	M12	
TJS-65D	5.5	360	100	160	180	35	449.5	132	780	540	130	110	366	366	320	320	300	300	55	28	15	M12	
	7.5	360	100	160	180	35	449.5	132	780	540	130	110	366	366	320	320	300	300	55	28	15	M12	