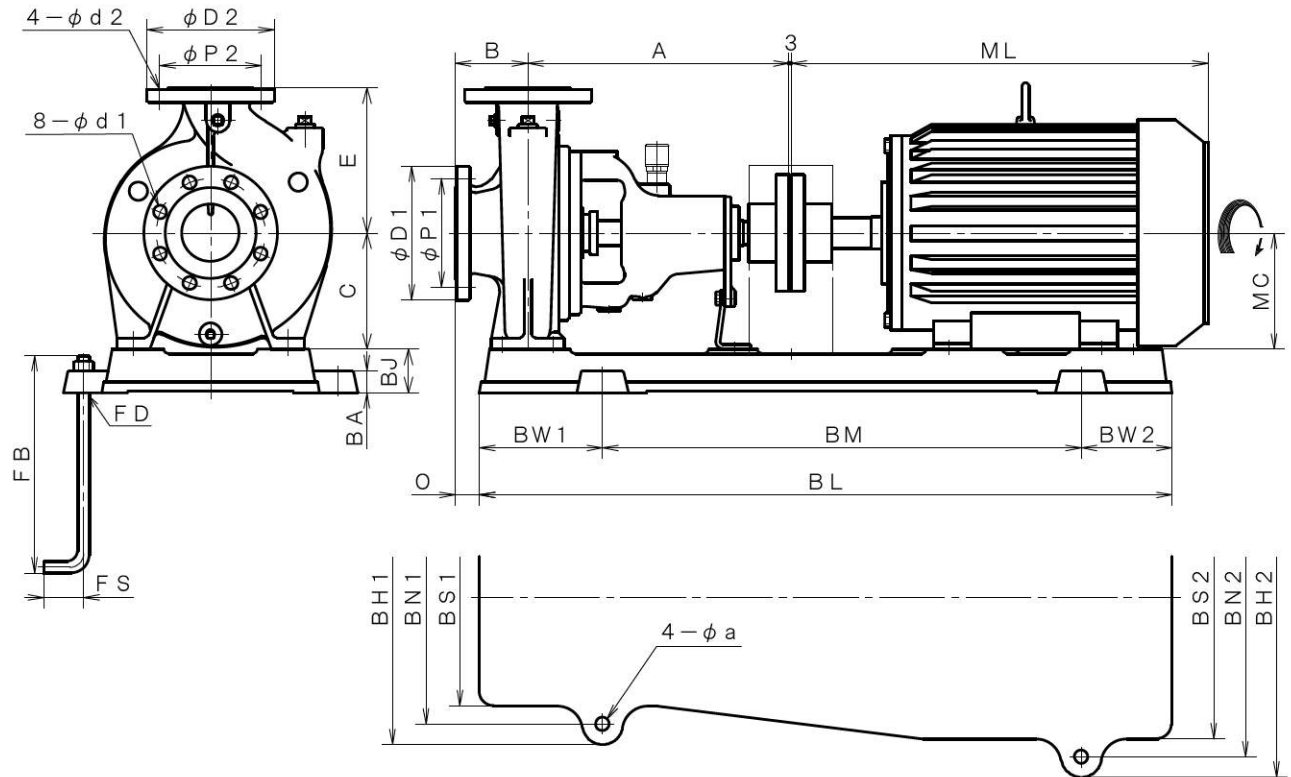


2極 POLE		御注文主 CUSTOMER				台数 QUA.							
□TJS-86D		外形寸法図											
		DIMENSION OF CENTRIFUGAL PUMP											
用途 USED FOR		機番 ITEM NO.		製番 MFG NO.									
吐出量 CAPACITY		全揚程 TOTAL HEAD		同期速度 SPEED		出力 OUT PUT		電動機 MOTOR		メーカー MAKER		型式 TYPE	
m <sup>3</sup> /min		m		min <sup>-1</sup>		kW		kW		P		V Hz	



※ 東芝製全閉外扇屋内型での寸法です。

MOTORS ARE TOTALLY ENCLOSED FAN INDOOR TYPE. (TOSHIBA)

単位 : mm

フランジ FLANGE (JIS10K 並RF)						基礎ボルト FOUNDATION BOLT			備考 REMARKS															
吸込側口径 SUCTION BORE	D1	P1	d1	吐出側口径 DELIVERY BORE	D2	P2	d2	FD	FB	FS														
φ80	185	150	19	φ65	175	140	19	M10	125	25														
								M12	150	35														
								M16	300	55														

型式 TYPE	出力 OUT PUT kW	ポンプ PUMP					電動機 MOTOR			共通ベッド COMMON BASE													
		A	B	C	E	O	ML	MC	BL	BM	BW1	BW2	BH1	BH2	BN1	BN2	BS1	BS2	BJ	BA	a	FD	
TJS-86D	18.5	360	100	160	200	33	613	160	955	660	170	125	406	496	350	440	300	390	60	30	19	M16	
	22	360	100	160	200	33	638.5	180	955	660	170	125	406	496	350	440	300	390	80	30	19	M16	